



PRODUKT DATENBLATT

Anwendungsklasse	B
Zuladung	136 kg (300 lbs.)
Höchstgeschwindigkeit ¹	Einstellbar bis 10,6 km/h (6,6 mph)
Bodenfreiheit ²	83 mm (3,25 in.) vom Mittelpunkt der Basis
Wenderadius ²	654 mm (25,75 in.) ohne fußstützen
Abmessungen ^{2, 6}	Länge: 1100 mm (43,25 in.) mit fußstützen 883 mm (34,75 in.) ohne fußstützen Breite: 641 mm (25,25 in.)
Antriebsräder	355 mm (14 in.), pneumatisch und starr verfügbar
Stützräder	Vorne: 250 mm (10 in.) pneumatisch
Aufhängung	Active-Trac ATX mit Long Trail Arm
Reichweite ^{1, 4}	Einstellbar bis 34,1 km (21,2 miles)
Gewichtsangaben ⁵	Basis: 58,51 kg (129 lbs.) Batterie: 23,13 kg (51 lbs.) jeder
Antrieb	Zweimotorig, Hinterradantrieb
Bremsen	“Intelligentes Bremsen” elektronisch rückgekoppelt, Scheiben-Parkbremse
Batterie ³	Zwei tiefentladungsresistente Deep-Cycle-Batterien, BCI-Gruppe 24, 12 Volt
Batterieladegerät	8A, extern
Freilauf betriebskraft	Unter 60 N
Betriebskraft Antriebssteuerung	Unter 5 N
Maximal zulässige Steigung	10,5% (7.5°)
Max. Stufenüberwindung (Auf-/Abfahrt)	65 mm (2,56 in.)
Gemessener Schallpegel (A-bewertet)	Unter 65 dB

¹ Variiert je nach Basismodell, Benutzergewicht, Terrainart, Batterie-Amperestundenkapazität (Ah), Batterieladung, Batteriezustand, Motoren, Steuerungstyp, Reifentyp und Reifenzustand. Diese Spezifikation kann einer Abweichung von +10%, -5%.

² Aufgrund von Herstellungstoleranzen und der kontinuierlichen Produktverbesserung können die Daten dieser Spezifikation um plus (+) oder minus (-) 3% abweichen.

³ AGM oder Gel-Zellen empfohlen. Siehe „Batterien und Aufladung“.

⁴ Nach Standard ANSI/RESNA, Elektrorollstuhl Vol. 2 Kapitel 4 & ISO 7176-4 gepreuft. Die Ergebnisse wurden durch Kalkulation der Batterie Spezifikationen und der Leistung des Antriebs-System theoretisch erreicht. Der Test wurde mit maximaler Gewichts-Kapazität durchgeführt.

⁵ Gewicht der Batterie kann nach Hersteller variieren.

⁶ Die angegebenen Abmessungen gelten für die Antriebsbasis. Die Gesamtabmessungen hängen von der Auswahl des Sitzes und möglichen Zubehörkomponenten ab.

HINWEIS: Dieses Produkt entspricht allen geltenden ANSI / RESNA, ISO 7176-Serie, und EN121814-Standards. Alle Werte können sich ohne Hinweis ändern.



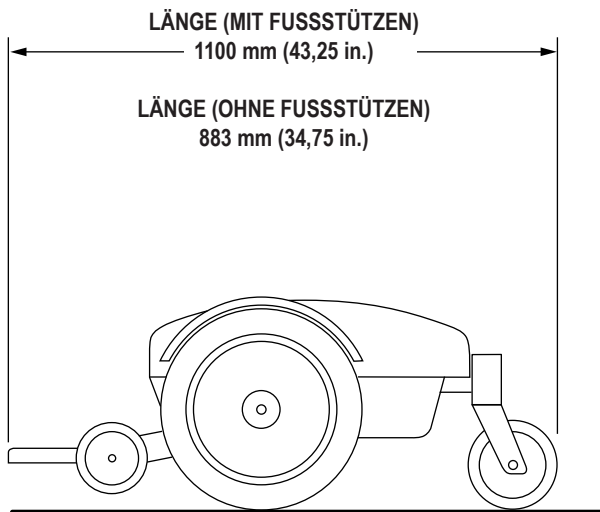
Rev C/October 2019



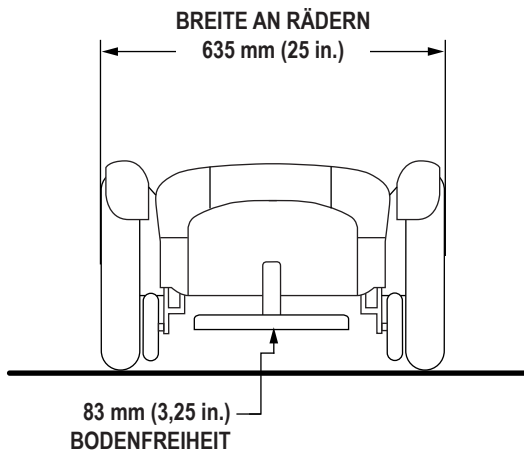
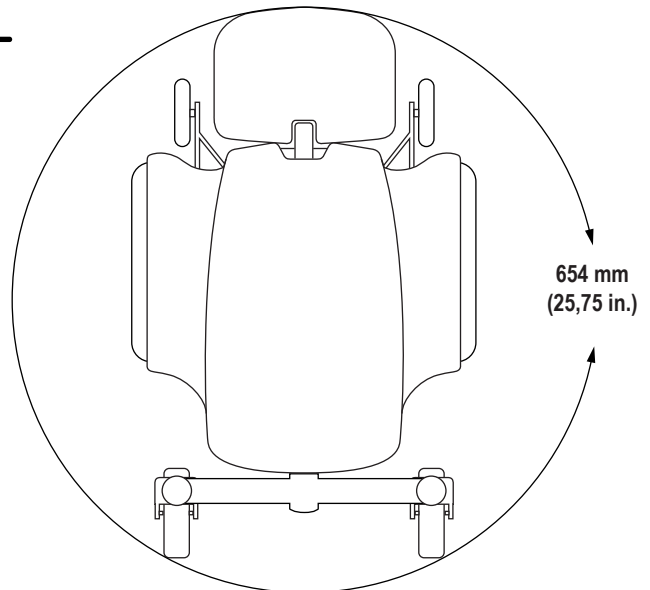
I N F I N I T Y B 3 0 2 5

Lightning

PRODUKT DATENBLATT



WENDERADIUS



Rev C/October 2019

