



Q4

BETRIEBSHANDBUCH



QUANTUM[®]

PROVIDING GREATER INDEPENDENCE

WARNUNG!

Ein Quantum Rehab Dienstleister oder ein qualifizierter Techniker muss das Anfangssetup dieses Power Stuhls und alle Prozeduren dieser Anleitung durchführen.

Die folgenden Symbole werden in dieser Betriebsanleitung und an dem Power Stuhls benutzt, und zwar um Warnungen und wichtige Informationen zu bestimmen. Es ist sehr wichtig dass Sie sie lesen und alles verstehen.

WARNUNG!

Angaben von potenziell giftigem Zustand/Situation. Nichteinhaltung der ausgewiesenen Prozeduren kann entweder zu Personenschaden, Beschädigung der Bestandteile oder Fehlfunktion führen. Auf dem Produkt ist dieses Icon als schwarzes Symbol oder gelbes Dreieck mit schwarzem Rahmen angegeben.

VORGESCHRIEBEN!

Diese Aktionen sollten wie angegeben ausgeführt werden. Nichteinhaltung der verbindlichen Aktionen kann zu Personenschaden und/oder Beschädigung der Ausrüstung führen. Auf dem Produkt ist dieses Icon als weißes Symbol auf einem blauen Punkt mit weißem Rahmen angegeben.

VERBOTEN!

Diese Aktionen sind nicht zulässig. Diese Aktionen sollten zu keiner Zeit oder Umstand durchgeführt werden. Die Durchführung einer nicht zugelassenen Aktion kann zu Personenschaden und/oder Beschädigung der Ausrüstung führen. Auf dem Produkt ist dieses Icon durch ein schwarzes Symbol mit einem roten Kreis und rotem Querstrich angegeben.

Bestimmungsgemässe Verwendung

Dieses Gerät ist als Fortbewegungshilfsmittel für Personen gedacht, die auf eine sitzende Positioneingeschränkt und zur Bedienung eines Power Stuhls in der Lage sind.

Hinweis zur Ärztlichen Verordnung von Geräten

WARNUNG!

VORSICHT! Nach US-amerikanischem Bundesrecht darf dieses Gerät nur auf Verordnung eines Arztes oder anderer zertifizierter Personen verkauft werden, die durch Gesetze des Staates (nur USA) oder der Region, in der die Person das Gerät verwendet oder die Verwendung verordnet, zugelassen wurden.

HINWEIS: Dieses Benutzerhandbuch wurde aus den neuesten, zum Zeitpunkt der Veröffentlichung verfügbaren Spezifikationen und Produktinformationen zusammengestellt. Wir behalten uns vor, bei Bedarf Änderungen vorzunehmen. Alle Änderungen an unseren Produkten können geringe Unterschiede zwischen den Abbildungen und Erläuterungen in diesem Handbuch und dem von Ihnen erworbenen Produkt verursachen. Die neuste/aktuelle Version dieser Anleitung erhalten Sei auf unserer Webseite.

HINWEIS: Dieses Produkt erfüllt die Anforderungen der WEEE-, RoHS- und REACH-Richtlinien.

HINWEIS: Dieses Produkt entspricht IPX4 Klassifizierung (IEC 60529).

HINWEIS: Dieses Produkt und seine Komponenten bestehen nicht aus Naturlatex. Bitte setzen Sie sich bezüglich jeglichen After-Market-Zubehörs mit dem Hersteller in Verbindung.

Kurzbeschreibungsinformation

Quantum Rehab Dienstleister: _____

Adresse: _____

Telefonnummer: _____

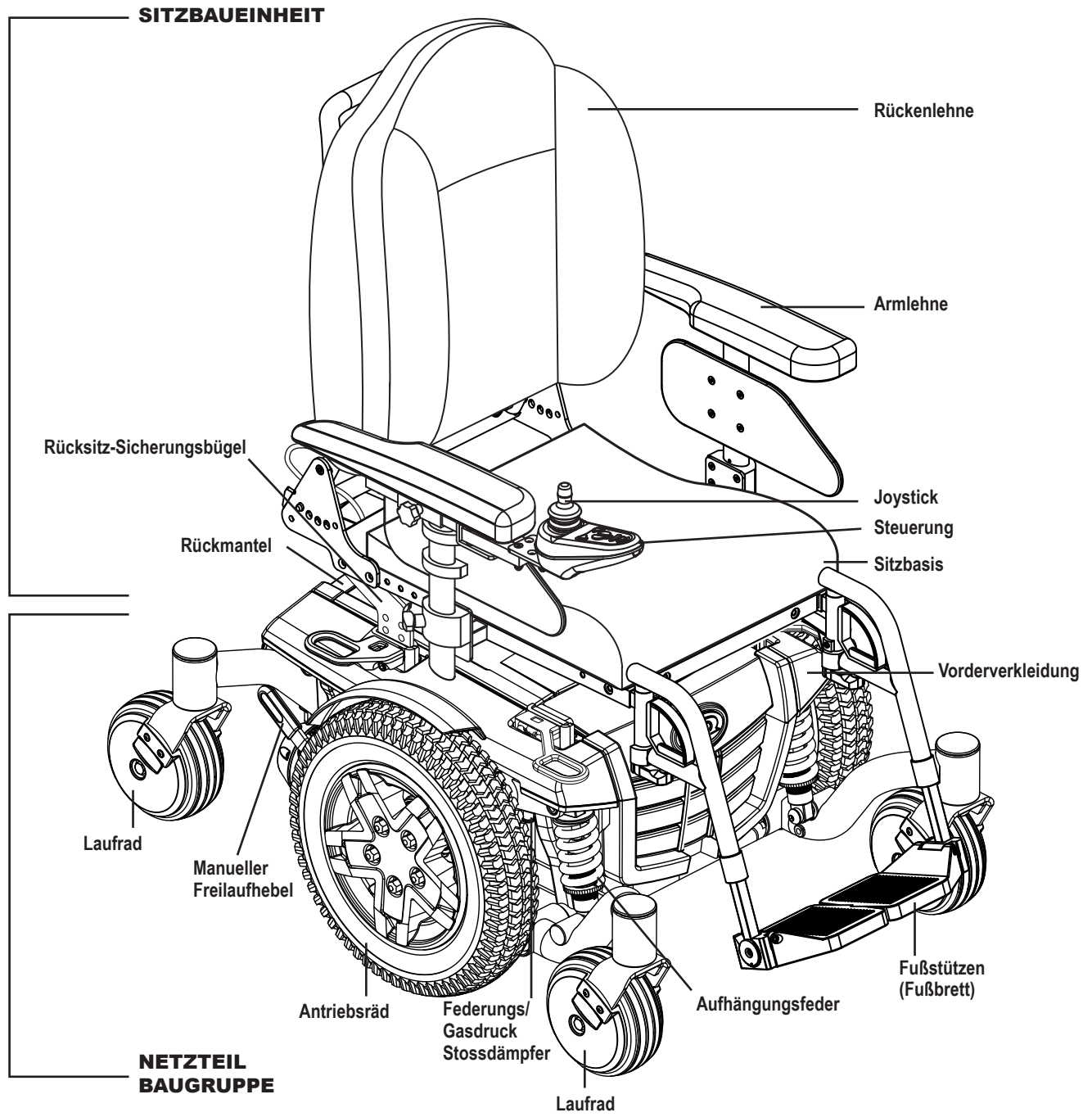
Kaufdatum: _____



Inhalt

Einleitung	5
Sicherheit	6
Ihr Elektrorollstuhl.....	8
Zusammenbau	10
Komfort Einstellungen	13
Batterien und Aufladung.....	19
Pflege und Wartung	23





Sicherheit

WILLKOMMEN zu Quantum Rehab. Der Elektrorollstuhl, den Sie erworben haben, verbindet modernste Bauteile mit **Sicherheit**, Komfort und Stil. Wir sind überzeugt, dass diese Designmerkmale Ihnen die Annehmlichkeiten bieten, die Sie für ihre täglichen Aktivitäten erwarten. Wenn Sie wissen, wie man Ihren Elektrorollstuhl **sicher** bedient und pflegt, sollte er Ihnen jahrelang problemlos dienen.

Lesen und befolgen Sie alle Anweisungen, Warnungen und Anmerkungen in diesem Handbuch, bevor Sie Ihren Elektrorollstuhl das erste Mal zu bedienen versuchen. Sie müssen außerdem vor der Erstbenutzung alle Anweisungen, Warnungen und Anmerkungen in etwaigen ergänzenden Handbüchern für die Steuerung, Fußstützen und/oder das Sitzsystem lesen, die zu Ihrem Rollstuhl gehören. Ihre **Sicherheit** hängt von dem guten Gebrauch Ihres Urteilsvermögens als auch von dem Ihres Dienstleisters, Betreuers oder Doktors ab.

Falls dieses Handbuch irgendwelche Informationen enthält, die Sie nicht verstehen, oder wenn Sie zusätzliche Hilfe bei der Einstellung oder Bedienung benötigen, kontaktieren Sie bitte Ihren Quantum Rehab Dienstleister. **Die Nichtbefolgung der Anweisungen in diesem Handbuch und denen, die sich auf Ihrem Elektrorollstuhl befinden, kann zu Schaden an der Person und/oder dem Elektrorollstuhl führen, inklusive der Entwertung der Garantie.**

Abnehmervereinbarung

Durch die Annahme der Lieferung des Produktes, versprechen Sie jegliche Sicherungen, Schilder oder andere Sicherheitsmerkmale von diesem Produkt in keinsten Weise zu verändern, zu verstellen oder zu modifizieren. Sie versprechen außerdem, jegliche Nachrüstkits zu installieren, die Quantum Rehab Ihnen von Zeit zu Zeit zuschickt, um die Sicherheit des Produktes zu gewährleisten oder zu verbessern.

Versand und Lieferung

Bevor Sie Ihren Elektrorollstuhl benutzen, versichern Sie sich bitte, dass Ihre Lieferung vollständig ist, da einige Teile einzeln verpackt sein können. Falls Sie eine unvollständige Lieferung erhalten, kontaktieren Sie bitte umgehend Ihren Quantum Rehab Dienstleister. Im Falle der Beschädigung von Verpackung oder Inhalt durch den Transport, kontaktieren Sie bitte den verantwortlichen Paketdienst.

HINWEIS: Falls Sie dieses Handbuch jemals verlieren oder verlegen sollten, kontaktieren Sie uns einfach und wir schicken Ihnen gerne sofort ein Neues.



Produktsicherheitsschilder

Die folgenden Symbole sind auf dem Elektrorollstuhl platziert, um Warnungen sowie vorgeschriebene oder verbotene Handlungen zu definieren. Es ist sehr wichtig, dass Sie diese vollständig lesen und verstehen.

HINWEIS: Weitere Warnhinweise werden in dem Verbrauchersicherheitsratgeber, der mit Ihrem Elektrorollstuhl mitgeliefert wurde, definiert und erklärt. Bitte machen Sie sich mit allen Warnungen und Sicherheitsinformationen vertraut, die sich in dem Verbrauchersicherheitsratgeber befinden, und machen Sie häufigen Gebrauch von diesem Hilfsmittel.



Lesen und befolgen Sie die Informationen in dem Handbuch.

Verriegelt und im Fahrmodus.



Platzieren Sie das Gerät auf ebenem Boden und stehen Sie seitlich zu Ihrem Elektrorollstuhl, wenn Sie zwischen Fahrmodus und Freilauf wechseln.

Entriegelt und im Freilauf.



Zeigt BESETZTE Befestigungspunkte für Elektrorollstühle an.



Zeigt NICHT BESETZTE Befestigungspunkte für Elektrorollstühle an.



oder



Kennzeichnet, dass ein Elektrorollstuhl mit ähnlich gekennzeichnetem Sitzsystem, den ANSI/RESNA WC/Vol. 4 Normen entspricht. 4, Abschnitt 19 für den Transport eines besetzten Elektrorollstuhl in einem Kraftfahrzeug.



oder



Elektrorollstuhl nicht für besetzte Transporte zugelassen.



Klasse II Ausrüstung



oder



Hergestellt in



Informationskennzeichnung des Elektrorollstuhls



Kabelzugangsöffnung. Nur für Reparaturen.



Es gibt Quetsch- und Klemmpunkte.

Generelle Richtlinien



VORGESCHRIEBEN!

Bedienen Sie Ihren neuen Elektrorollstuhl nicht, ohne dass Sie das Handbuch vollständig gelesen und verstanden haben.

Ihr Elektrorollstuhl ist ein hochmodernes Lebensverbesserungsgerät, das für die Steigerung Ihrer Mobilität entwickelt wurde. Quantum Rehab bietet eine weitreichende Palette von Produkten an, um die individuellen Bedürfnisse des Elektrorollstuhlbenutzers zu erfüllen. Seien Sie sich bitte bewusst, dass für die endgültige Auswahl und Entscheidung für einen bestimmten Typ von Elektrorollstuhl ausschliesslich der Benutzer und dessen Heilberufler (z.B. Doktor, Physiotherapeut, etc.), verantwortlich sind.

Der Inhalt dieses Handbuches setzt voraus, dass ein Experte für Mobilitätsgeräte den Elektrorollstuhl ordentlich an den Benutzer angepasst hat und dem verschreibenden Heilberufler und/oder Quantum Rehab Dienstleister in der Einweisung des Gerätes zur Seite stand.

Es gibt bestimmte Situation, inklusive einiger Krankheiten, in denen der Benutzer des Elektrorollstuhls die Bedienung von diesem in der Gegenwart einer ausgebildeten Begleitperson üben muss. Die ausgebildete Begleitperson kann ein Familienmitglied sein, oder auch ein ausgebildeter Pfleger mit Sondertraining in der Assistenz von Elektrorollstuhlbenutzern.

Wenn Sie anfangen, Ihren Elektrorollstuhl während Ihres Tagesablaufs zu benutzen, begegnen Ihnen wahrscheinlich Situationen, die ein wenig Übung erfordern. Nehmen Sie sich einfach die nötige Zeit und Sie werden bald in den verschiedensten Situationen über eine vollständige Kontrolle der Benutzung des Elektrorollstuhls verfügen: durch Türen, in Aufzüge hinein und hinaus, Rampen hoch und runter und über moderates Gelände.

Nachstehend finden Sie einige Vorkehrungen, Tipps und andere Sicherheitserwägungen, die Ihnen helfen werden sich mit dem Betrieb Ihres Elektrorollstuhl bekannt zu machen.

Sicherheitskontrolle vor der Fahrt

Entwickeln Sie ein Gefühl für Ihren Elektrorollstuhl und dessen Leistungsfähigkeit. Quantum Rehab empfiehlt, dass Sie eine Sicherheitsüberprüfung vor jeder Benutzung durchführen, um sicher zu gehen, dass Ihr Elektrorollstuhl reibungslos und sicher funktioniert.

Bitte führen Sie vor der Benutzung des Elektrorollstuhls die folgenden Kontrollen durch:

- Überprüfen Sie den Reifendruck. Falls Ihr Elektrorollstuhl mit pneumatischen Reifen ausgestattet ist, sollte der Luftdruck, der in psi/bar/kPa auf den Reifen angegeben ist, beibehalten, aber nicht überschritten werden.
- Überprüfen Sie alle elektrischen Verbindungen. Versichern Sie sich, dass diese fest und nicht korrodiert sind.
- Überprüfen Sie alle Verbindungen zwischen Steuerung und Netzteil. Versichern Sie sich, dass die Verbindungen ordentlich befestigt sind.
- Überprüfen Sie die Bremsen. Siehe „Pflege und Wartung“.
- Überprüfen Sie die Batteriespannung. Siehe „Batterien und Aufladung“.
- Stellen Sie sicher, dass die Freilaufhandhebel im Fahrmodus sind, bevor Sie sich in den Rollstuhl setzen.

HINWEIS: Falls Sie ein Problem entdecken, kontaktieren Sie bitte Ihren Quantum Rehab Dienstleister.



Der Q4 Elektrorollstuhl

Ihr Elektrorollstuhl hat zwei Hauptbaueinheiten: Die Sitzbaueinheit und die Netzteilbaueinheit. Üblicherweise beinhaltet die Sitzbaueinheit die Armlehnen, die Rückenlehne und die Sitzbasis. Die Netzteilbaueinheit beinhaltet zwei Baugruppen für Motor/Bremsen, zwei Antriebsräder, vier Laufräder, zwei Batterien und Kabelbäume. **Siehe Q4 (Seite 4) und Bild 1.**

VERBOTEN!

Die Federspannung Ihres Elektrorollstuhls hat eine Fabrikeinstellung, die den Bedürfnissen der Mehrheit der Benutzer entspricht. Verstellen Sie nicht die Spannung der Federn, die sich an Ihrem Elektrorollstuhl befinden. Nichtbeachtung kann zu Instabilität führen, die zu Personen- und/oder Sachschäden führen kann.

Elektronische Komponenten

Die elektronischen Komponenten bestehen aus der Steuerungsbaueinheit, den Batterien und den Motoren. Die Batterien, Motoren und das Steuerungsstrommodul (falls vorhanden) befinden sich an der Netzteilbaueinheit. Die Steuerung befindet sich an der Sitzbaueinheit. Die Verbindung zwischen der Steuerung und den Motoren, Batterien und deren Ladegeräte werden durch einen oder mehrere Kabelbäume gebildet. **Siehe Bild 1.**

Steuerungskabelbaumstecker: Der Steuerungskabelbaumstecker ist die Verbindung von der Steuerung zum Netzteil. Jede Steuerung benutzt eine andere Art von Kabelbaum. Egal welche Art von Steuerung benutzt wird, der Kabelbaum muss an der Sitzbaueinheit befestigt sein und darf nicht auf dem Boden schleifen.

Motorstecker: Dies ist die Verbindung von der Steuerung zu den Motoren.

Batteriestecker: Dies ist die Verbindung von der Steuerung zu den Batterien.

Steuerungsstrommodul: Dies ermöglicht den Kontakt der Steuerung mit den Motoren und den Batterien.

Hauptstromkreisunterbrecher (befindet sich auf Rückseite der Zentraleinheit): Der Hauptstromkreisunterbrecher ist eine eingebaute Sicherheitseinrichtung. Wenn die Batterien und die Motoren zu schwer beansprucht werden (z.B. durch exzessive Beladung), löst dies den Hauptstromkreisunterbrecher aus, um Schaden an den Motoren und an der Elektronik zu verhindern. Wenn der Hauptstromkreis unterbrochen wurde, geben Sie Ihrem Elektrorollstuhl ca. eine Minute um sich „zu erholen“. Dann drücken Sie den Knopf des Stromkreisunterbrechers, schalten die Steuerung an und fahren wie gewohnt fort. Falls der Hauptstromkreisunterbrecher wiederholt ausgelöst wird, kontaktieren Sie bitte Ihren Quantum Rehab Dienstleister.

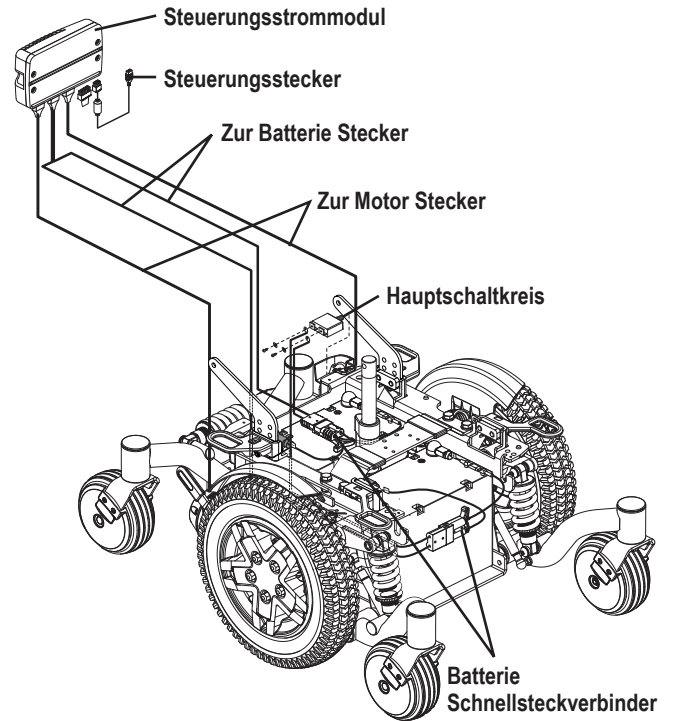


Bild 1. Elektronische Komponenten

Manuelle Freilaufhebel

Für Ihren Komfort ist Ihr Elektrorollstuhl mit einem manuellen Freilaufhebel an jedem Motor ausgestattet. Die Hebel gestatten es Ihnen, die Antriebsmotoren auszukuppeln und den Stuhl von Hand zu manövrieren.

WARNUNG!

Benutzen Sie Ihren Elektrorollstuhl nicht während die Antriebsmotoren ausgekuppelt sind! Kuppel Sie die Antriebsmotoren nicht aus, wenn der Elektrorollstuhl sich auf einer Schrägen befindet, da er anfangen könnte von alleine zu rollen. Benutzen Sie den Freilaufmodus nur auf ebenen Flächen.

WARNUNG!

Stellen Sie vor dem Drehen sicher, dass beide Antriebsmotoren eingerückt sind beim Einschalten des Controllers oder beim Versuch, den Controller anzutreiben Elektrorollstuhl, denn wenn sich ein Motor im Antriebsmodus befindet und Der andere Motor im Freilaufmodus wird der Elektrorollstuhl bewege dich im Kreis.

Versuchen Sie nicht, den Elektrorollstuhl zu benutzen oder den zu besetzen Stuhl, wenn die Antriebsmotoren ausgeschaltet sind.

Es ist wichtig sich daran zu erinnern, dass wenn der Elektrorollstuhl sich im Freilauf befindet, auch das Bremssystem ausgekuppelt ist.

Um die manuellen Freilaufhebel zu bedienen:

1. Beide manuellen Freilaufhebel herunterdrücken um in den Freilauf zu gelangen (Antriebsmotoren ausgekuppelt). **Siehe Bild 2.**
2. Beide manuellen Freilaufhebel hochziehen, um in den Fahrmodus zu gelangen (Antriebsmotoren eingekuppelt)). **Siehe Bild 2.**

VORGESCHRIEBEN!

Sie müssen den Strom abschalten, bevor Sie die Antriebsmotoren auskuppeln, ansonsten erhält man unter Umständen eine Fehlermeldung auf der Steuerung. Um diese Fehlermeldung aufzuheben, schalten Sie die Steuerung ab, und schalten Sie den Elektrorollstuhl in den Fahrmodus um. Dann schalten Sie die Steuerung ein. Die Fehlermeldung sollte verschwunden sein. Falls nicht, kontaktieren Sie Ihren Quantum Rehab Dienstleister.

HINWEIS: Der Elektrorollstuhl ist viel einfacher zu schieben, wenn er ausgeschaltet ist.

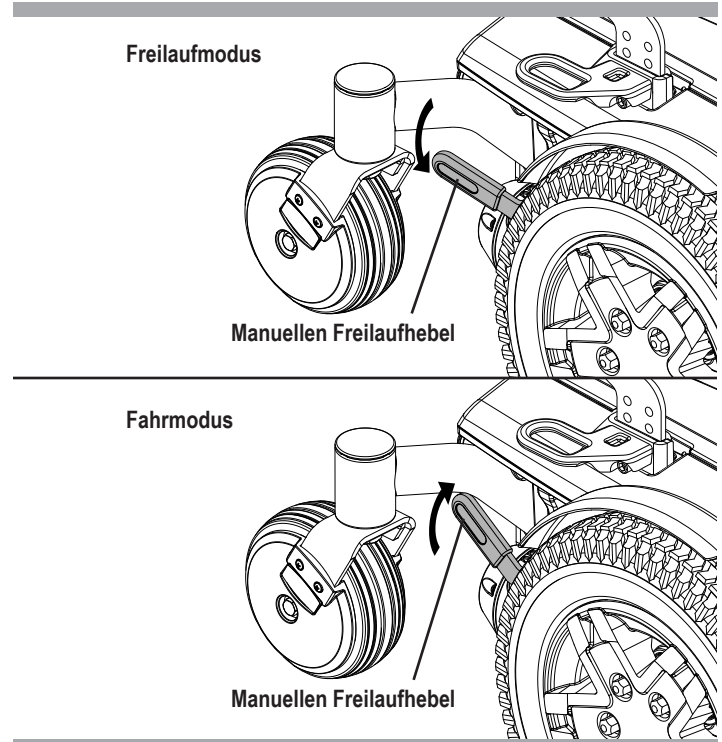


Bild 2. Bedienung der manuellen Freilaufhebel

WARNUNG!

Vermeiden Sie es, die manuellen Freilaufhebel mit exzessiver Kraft zu bedienen.

Benutzen Sie nicht Ihren Fuß zur Bedienung der manuellen Freilaufhebel. Stehen Sie nicht auf den manuellen Freilaufhebeln. Falls Sie die manuellen Freilaufhebel mit exzessiver Kraft bedienen, kann dies zu Schäden an den Hebeln, Motoren und Bremsen führen.

Benutzen Sie die Freilaufhebel nicht als Anbindungspunkt, um das Produkt abzusichern.

Erster Zusammenbau

Ihr Elektrorollstuhl benötigt unter Umständen ein paar Montageprozeduren, bevor er das erste Mal benutzt wird, oder nachdem er transportiert wurde. Er muss unter Umständen auch demontiert werden, um Verstellungen für den Komfort durchzuführen. **Bild 3** zeigt die Teile des Elektrorollstuhls, die dazu gemacht sind, um vor dem Erstgebrauch oder der Durchführung von Verstellungen, auseinander und wieder zusammen gebaut zu werden, sei es vom Benutzer oder einem qualifizierten Pfleger.

HINWEIS: Sollte während einer dieser Prozeduren eine **Sicherungsmutter mit Nyloneinsatz entfernt werden, so muss diese durch eine neue Mutter ersetzt werden. Sicherungsmuttern mit Nyloneinsatz sollten nicht noch einmal verwendet werden, da dies den Nyloneinsatz beschädigen kann, was zu einem weniger sicheren Halt führt. Sicherungsmuttern mit Nyloneinsatz kann man in lokalen Baumärkten oder durch Ihren Quantum Rehab Dienstleister erwerben.**

Einbau des Sitzes

Es ist unter Umständen nötig, den Sitz entweder vor der Erstbedienung oder nach einem Transport einzubauen.

HINWEIS: Falls Ihr Elektrorollstuhl mit einem **TB-Flex Sitz, einem Synergy Sitz oder einem TRU-Balance® 3 Strom Positioner System** ausgestattet ist, beziehen Sie sich auf die Informationen in den verschiedenen Handbüchern.

WARNUNG!

Heben Sie den Sitzrahmen nicht an den Armlehnen an. Diese sind frei schwenkbar und Sie könnten die Kontrolle über den Sitz verlieren.

Um den Sitz einzubauen:

1. Neigen Sie den Sitz nach hinten und richten die hinteren Montagepunkte des Sitzes an den Rücksitz-Sicherungsbügeln der Antriebsbasis aus. Mit den zugehörigen Befestigungselementen sichern. **Siehe Bild 4.**
2. Drehen Sie den Sitz nach unten und befestigen das Stellantriebsende mit Hilfe des Sicherungsstifts am vorderen Montagepunkt des Sitzes.

WARNUNG!

Versichern Sie sich, dass der **Sicherungsriegel des Sitzes nach unten geklappt ist, bevor Sie Ihren Elektrorollstuhl benutzen.**

3. Die Steuerung montieren und das Kabel zur Rückseite der Antriebsbasis führen. **Siehe Bild 3.**

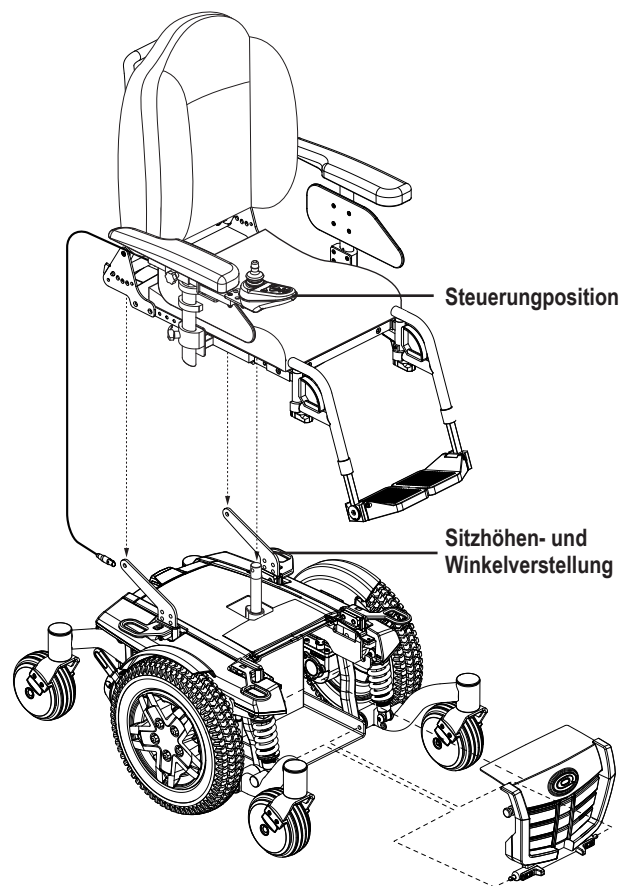


Bild 3. Zusammenbau Ansicht

■ VORGESCHRIEBEN!

Verhindern Sie Schäden am Kabelbaum der Steuerung! Vermeiden Sie es, den Kabelbaum entlang der Außenseite der Armlehnenpolsterung zu verlegen. Verlegen Sie den Kabelbaum unter der Armlehne, oder an der Innenseite der Armlehnenpolsterung. Benutzen Sie die korrekten Befestigungspunkte für den Kabelbaum der Steuerung, um zu verhindern, dass dieser sich in den Antriebsrädern oder im Sitzrahmen verfängt, oder beim Durchqueren von Verkleidung beschädigt wird.

4. Den Steckverbinder der Steuerung hinten in die Antriebsbasis stecken. **Siehe Bild 3.**
5. Das Kabel der Steuerung mit Kabelbindern an der Armlehnenhalterung befestigen. **Siehe Bild 5.**

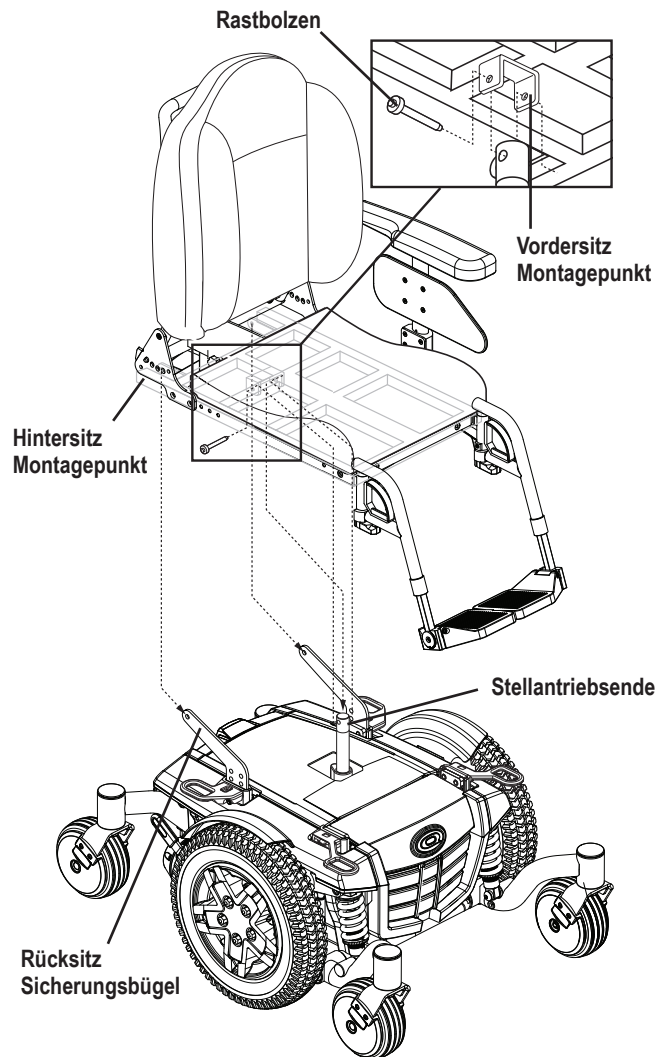


Bild 4. Befestigungssystem und Kontursitz

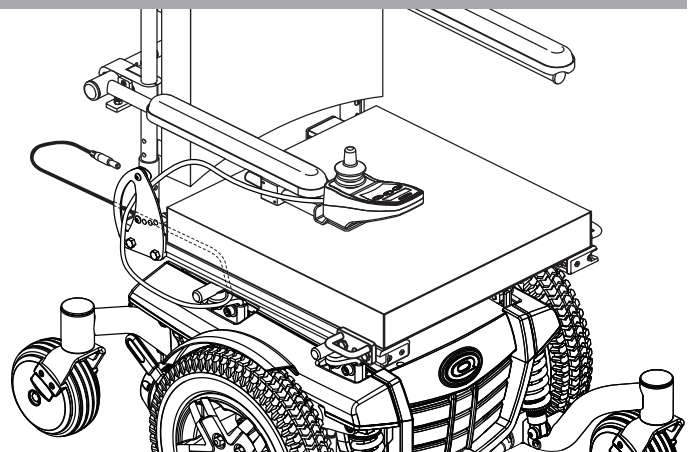


Bild 5. Verlegung des Steuerungskabelbaums auf einem Synergy-Sitz

Transport Sicherungs System

Falls Ihr Elektrorollstuhl mit einem Transport Sicherungs System ausgestattet ist, hat er fabrikinstallierte Sicherungshalterungen und Verankerungen für Positioniergürtel sowohl vorne als auch hinten. **Siehe Bild 6.** Für mehr Informationen über die Nutzung Ihres Transport Sicherungs Systems, schlagen Sie in der mitgelieferte Beilage nach.

Sicherungspunkte des Elektrorollstuhls

Der Elektrorollstuhl ist möglicherweise mit vier (4) Sicherungspunkten ausgestattet. Wenn der leere Rollstuhl mit einem Motorfahrzeug transportiert wird, kann er über diese Sicherungspunkte gesichert werden. Die einzelnen Sicherungspunkte sind zu diesem Zweck deutlich gekennzeichnet.

So sichern Sie einen Rollstuhl mit Sicherungspunkten:

- Sichern Sie den Elektrorollstuhl im Fahrzeug immer in Vorwärtsposition.
- Befestigen Sie die vier Sicherheitsgurte an den vorgesehenen Sicherungspunkten. **Siehe Bild 6 und 7.** Ziehen Sie die Sicherheitsgurte fest, so dass sie gut gestrafft sind.
- Befestigen Sie die Gurte niemals an verstellbaren, beweglichen oder abnehmbaren Teilen des Elektrorollstuhls wie Armlehnen, Verkleidungselementen oder Rädern.
- Positionieren Sie die Ankerpunkte für die hinteren Sicherheitsgurte direkt hinter den hinteren Sicherungspunkten des Elektrorollstuhls. Die vorderen Sicherheitsgurte müssen an Ankerpunkten am Boden befestigt werden, deren Abstand die Breite des Elektrorollstuhls übertrifft. Dadurch wird eine höhere Seitenstabilität erreicht. **Siehe Bild 7.**

VORGESCHRIEBEN!

Der Elektrorollstuhl muss gemäß den Anweisungen des richtigen Verwendung des Rollstuhls haben, wenden Sie sich bitte an Ihren Quantum Rehab-Vertragshändler.

WARNUNG!

Der Elektrorollstuhlsitz darf niemals angehoben oder angehoben werden, während der Elektrorollstuhl in einem Fahrzeug für den besetzten oder unbesetzten Transport gesichert ist. Nichtbeachtung kann zu Personen- und/oder Sachschäden führen.

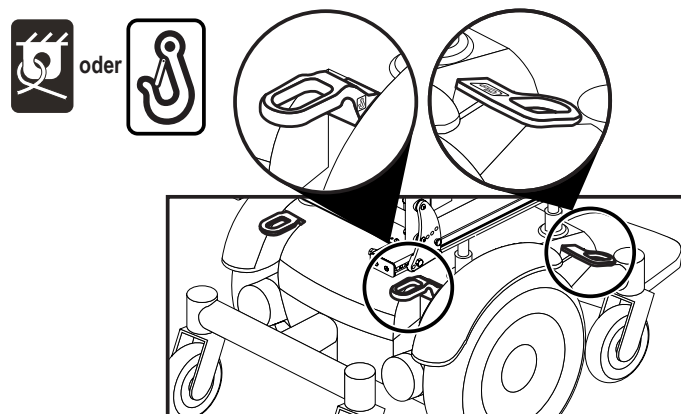


Bild 6. Transport System Sicherungshalterungen

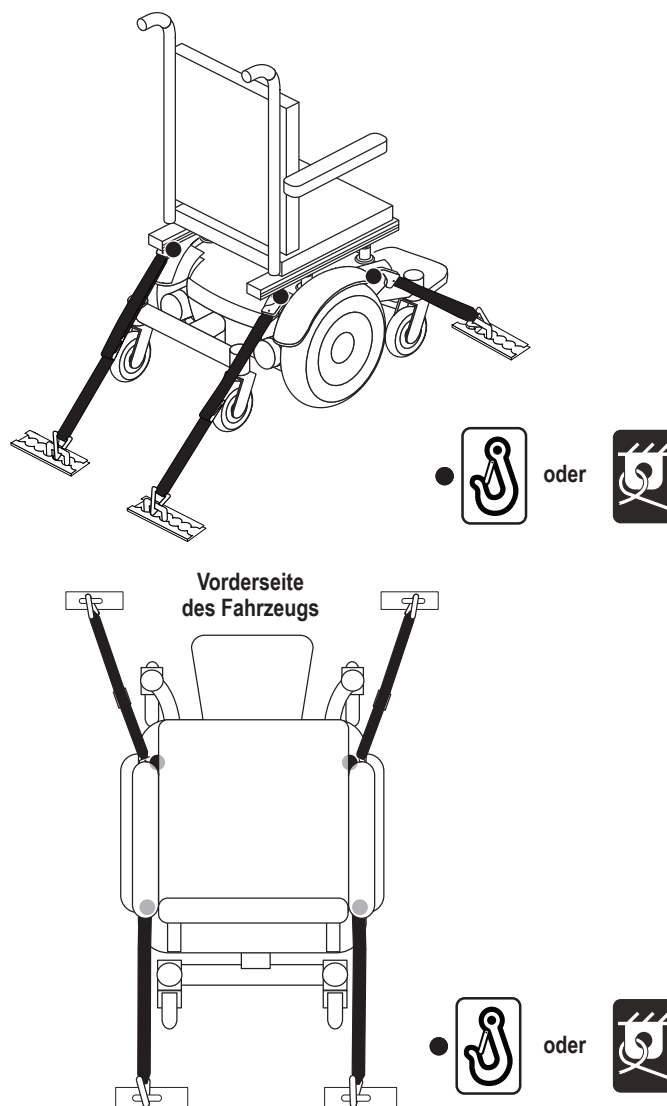


Bild 7. Sicherungspunkte des Befestigungssystems (Transport ohne Rollstuhlfahrer)

Komfort Einstellungen

Nachdem Sie sich mit der Bedienung ihres Elektrorollstuhls bekannt gemacht haben, haben Sie vielleicht das Bedürfnis Ihren Komfort durch Verstellung von Sitzhöhe und Winkel, Breite, Winkel und Höhe der Armlehne, Fußbretthöhe, Tiefe und Winkel, oder der Steuerungsposition zu erhöhen.

HINWEIS: Falls Ihr Elektrorollstuhl mit einem TB-Flex Sitz, einem Synergy Sitz oder einem TRU-Balance® 3 Strom Positioner System ausgestattet ist, beziehen Sie sich auf die Informationen in den verschiedenen Handbüchern.

WARNUNG!

Der Schwerpunkt Ihres Elektrorollstuhls ist eine Fabrikeinstellung, die den Bedürfnissen der Mehrheit der Benutzer entspricht. Ihr Quantum Rehab Dienstleister hat Ihren Elektrorollstuhl bewertet und alle notwendigen Anpassungen an Ihre persönlichen Bedürfnisse durchgeführt. Ändern Sie Ihre Sitzkonfiguration nicht, ohne zuerst Quantum Rehab oder Ihren Quantum Rehab Dienstleister zu kontaktieren.

Einige Komponenten des Elektrorollstuhls sind schwer. Sie benötigen unter Umständen Hilfe, um diese zu heben oder zu tragen. Bitte informieren Sie sich durch die Spezifikationstabelle über spezifische Teilgewichte, bevor Sie Ihren Elektrorollstuhl demontieren.

Der Benutzer des Elektrorollstuhls muss diesen verlassen, bevor man jegliche Einstellungen verändert.

Sie können Folgendes benötigen, um Verstellungen für den Komfort durchzuführen:

- metrischer/Standard-Steckschlüsselsatz und Sperrklinken
- Verstellbarer Schraubenschlüssel
- metrischer/Standard Inbusschlüsselsatz
- Schraubensicherung

Manuelle Einstellung der Rückenlehnenneigung

Ihr Sitz ist mit einer Sitzverstellung ausgestattet, die es Ihnen erlaubt, die Sitzlehnenneigung manuell einzustellen.

Einstellung der Sitzlehnenneigung:

1. Ziehen Sie am Handgurt unten an der Rückenlehne. **Siehe Bild 8.**
2. Stellen Sie die gewünschte Neigung der Rückenlehne ein.
3. Lassen Sie den Handgurt los, wenn die Rückenlehne die gewünschte Neigung besitzt.

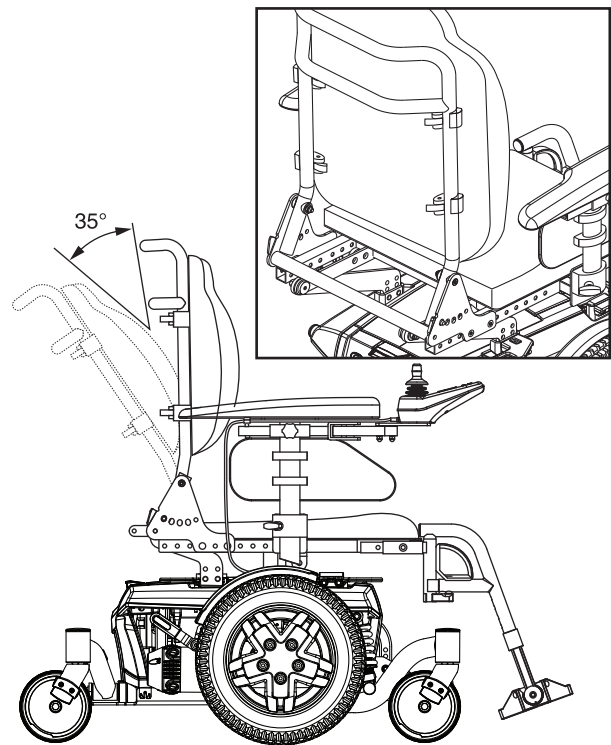


Bild 8. Manuelle Einstellung der Rückenlehnenneigung

Elektrischer Versteller der Sitzhöhen

Falls Ihr Elektrorollstuhl mit einem elektrischen Sitzhöhenversteller ausgerüstet ist, können Sie die Sitzhöhe entweder mit der Steuerung oder einen an der Armlehne angebrachten Kippschalter ändern.

⚠️ WARNUNG!

Lassen Sie den Motor höchstens einige wenige Sekunden weiterlaufen, nachdem der Verstellmechanismus den oberen oder unteren Anschlagpunkt erreicht hat.

HINWEIS: Für weitere Informationen bezüglich der Bedienung Ihres elektrischen Sitzhöhenverstellers, kontaktieren Sie Ihren Quantum Rehab Dienstleister.

⚠️ WARNUNG!

Die elektrischen Einstellsysteme sind nur für den Einsatz auf ebenem Grund vorgesehen. Benutzen Sie die elektrischen Einstellsysteme nicht, wenn Ihr Rollstuhl auf einer abschüssigen Fläche steht und er oder die Rückenlehne geneigt ist. Anderenfalls kann der Rollstuhl umkippen.

Auf holprigen oder unebenen Flächen darf der Sitz nie über seine niedrigste Position angehoben werden. Nichtbeachtung dieser Warnung bedeutet akute Kippgefahr.

Betätigen Sie die elektrischen Positionierungssysteme niemals, wenn sich der Rollstuhl im Freilaufmodus befindet.

Legen Sie immer den Rückhaltegurt an, bevor Sie die elektrischen Positionierungssysteme betätigen.

Einklemmgefahr! Vom Bereich um den Stellantrieb fernhalten, wenn Sie die elektrischen Positionierungssysteme betätigen oder in die Ausgangsposition zurückkehren.

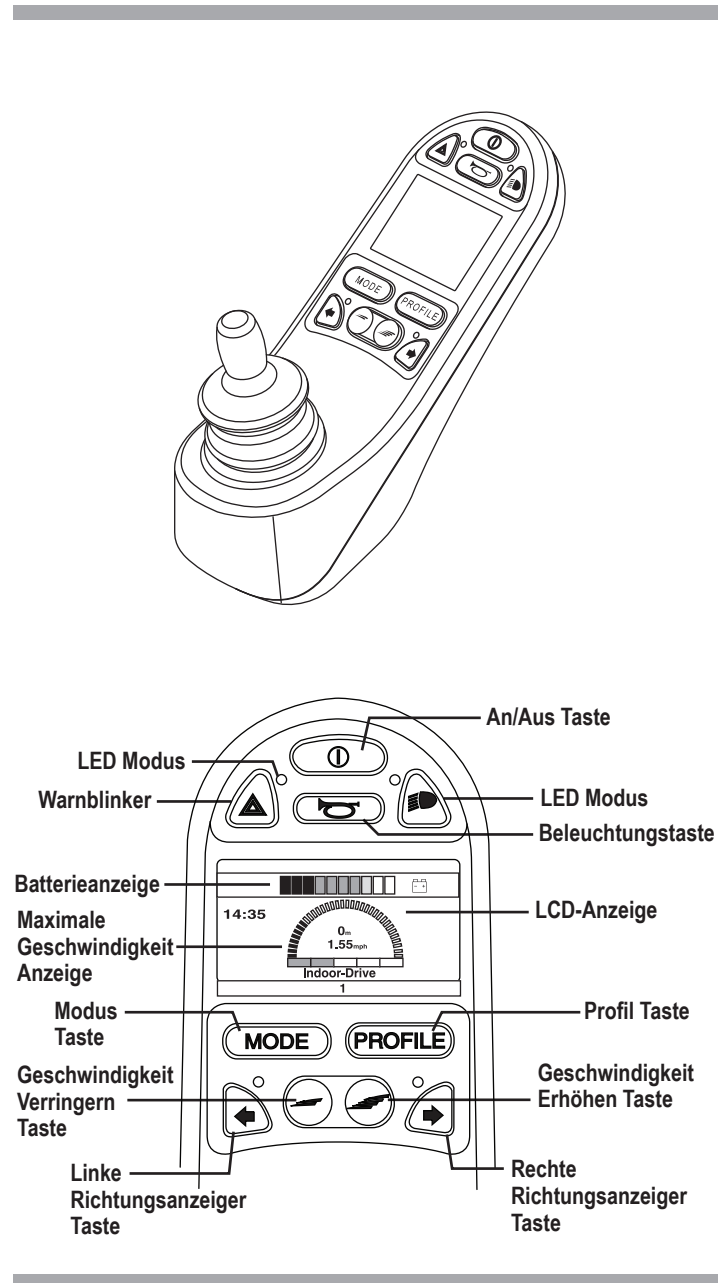


Bild 9. Steuerungstastatur

HINWEIS: Falls Ihr Elektrorollstuhl mit einem TB-Flex Sitz, einem Synergy Sitz oder einem TRU-Balance® 3 Strom Positioner System ausgestattet ist, beziehen Sie sich auf die Informationen in den verschiedenen Handbüchern.

Sitzwinkleinstellung

Ihr Sitz ist möglicherweise mit einem Mechanismus ausgestattet, der die Einstellung des Sitzwinkels im Bereich von -5° to $+21^{\circ}$ in Schritten von $2,5^{\circ}$ ermöglicht.

HINWEIS: Der genaue Einstellbereich des Sitzwinkels kann je nach Sitzsystem und Sitzhöhe von diesen Werten abweichen.

HINWEIS: Für weitere Informationen zur Bedienung der elektrischen Positionierungssysteme lesen Sie bitte die ergänzenden Anleitungen oder wenden sich an Ihren Quantum Rehab-Händler.

Sitzhöhereinstellung

Ihr Sitz kann auf eine von drei Höhen eingestellt werden.

So stellen Sie die Sitzhöhe ein:

1. Es darf sich keine Person im Rollstuhl befinden.
2. Den Sicherungsstift vom vorderen Montagepunkt entfernen. **Siehe Bild 4.**
3. Den Sitz nach hinten drehen und von der Antriebsbasis entfernen, indem Sie die Befestigungselemente lösen, mit denen die Rücksitz-Sicherungsbügel an den hinteren Montagepunkten des Sitzes befestigt sind. **Siehe Bild 4.**
4. Die Befestigungselemente entfernen, mit denen die Rücksitz-Sicherungsbügel an der Antriebsbasis befestigt sind.
5. Den Sitz auf die gewünschte Höhe einstellen.
6. Die Befestigungselemente, mit denen die Rücksitz-Sicherungsbügel an der Antriebsbasis befestigt sind, wieder anbringen.
7. Die Befestigungselemente, mit denen die Rücksitz-Sicherungsbügel an den hinteren Montagepunkten des Sitzes befestigt sind, wieder anbringen.
8. Das Stellantriebsende mit Hilfe des Sicherungsstifts wieder am vorderen Montagepunkt des Sitzes befestigen. **Siehe Bild 4.**

Sitzbreiteinstellung

Die Breite des Sitzes lässt sich im Bereich von 40,6 cm bis 50,8 cm (16 bis 20 Zoll) einstellen. **Siehe Bild 11.**

HINWEIS: Die Änderung der Armlehnenbreite kann die **insgesamte Breite ihres Elektrorollstuhls erhöhen.**

So stellen Sie die Sitzbreite ein:

1. Entfernen Sie das Sitzkissen.
2. Lösen Sie die Befestigungselemente der Armlehnenhalterung.
3. Verschieben Sie die Armlehnenhalterung in die gewünschte Position.

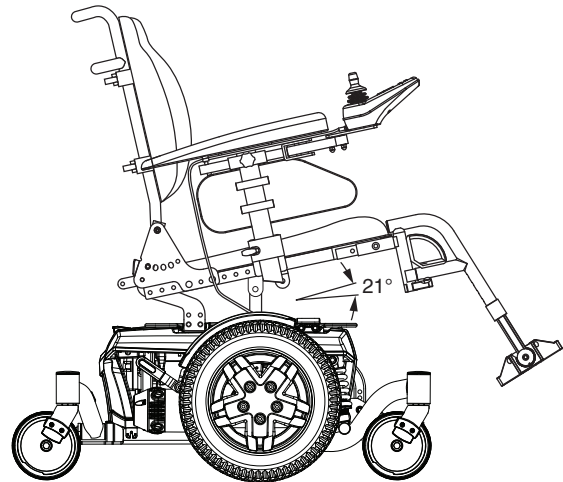


Bild 10. Sitzwinkleinstellung

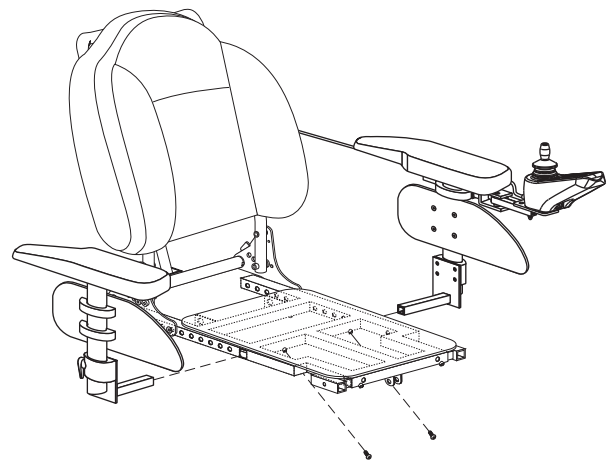


Bild 11. Sitzbreiteinstellung

4. Ziehen Sie die Befestigungselemente der Armlehnenhalterung fest.
5. Passen Sie ggf. die Position der anderen Armlehne an.
6. Bringen Sie das Sitzkissen wieder an.

Einstellung des Fußstützenabstands

Der Abstand der Fußstützen lässt sich im Bereich von 40,6 cm bis 50,8 cm (16 bis 20 Zoll) einstellen. **Siehe Bild 12.**

So stellen Sie den Abstand der Fußstützen ein:

1. Entfernen Sie das Sitzkissen.
2. Lösen Sie die Befestigungselemente der Fußstützenhalterung.
3. Verschieben Sie die Fußstützenhalterung in die gewünschte Position.
4. Ziehen Sie die Befestigungselemente der Fußstützenhalterung fest.
5. Passen Sie ggf. die Position der anderen Fußstütze an.
6. Bringen Sie das Sitzkissen wieder an.

Einstellung der Armlehnenhöhe

Sie können die Höhe der Armlehnen im Bereich von 7,62 cm (3 Zoll) in Schritten von einem 2,54 cm (1 Zoll) einstellen.

So entfernen Sie die Armlehneinheit:

1. Ziehen Sie den Armlehnen-Sicherungshebel heraus. **Siehe Bild 13.**
2. Heben Sie die Armlehneinheit nach oben.

So bringen Sie die Armlehneinheit an:

1. Führen Sie die Armlehneinheit in die Armlehnenhalterung ein. **Siehe Bild 13.**
2. Schieben Sie den Armlehnen-Sicherungshebel hinein.

So stellen Sie die Höhe ein:

1. Ziehen Sie den Armlehnen-Sicherungshebel heraus. **Siehe Bild 13.**
2. Verschieben Sie die Armlehne nach oben oder unten in die gewünschte Höhe.
3. Schieben Sie den Armlehnen-Sicherungshebel hinein.
4. Wiederholen Sie den Vorgang ggfs. für die andere Armlehne.

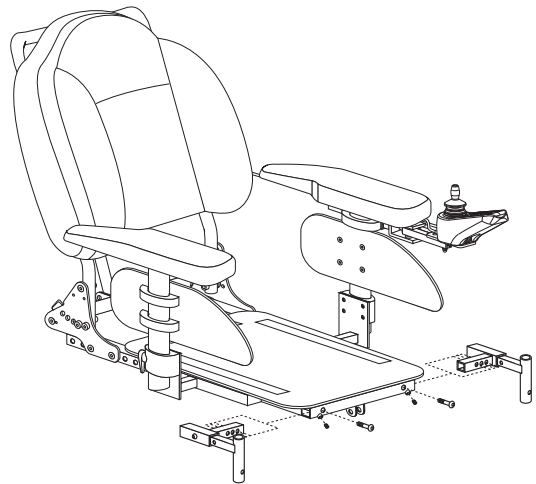


Bild 12. Einstellung des Fußstützenabstands

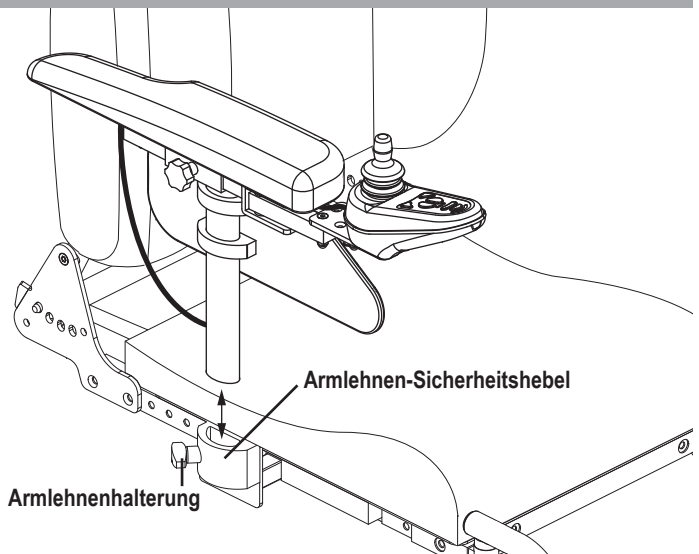


Bild 13. Ausbau, Einbau und Höhenverstellung der Armlehne

HINWEIS: Falls Ihr Elektrorollstuhl mit einem TB-Flex Sitz, einem Synergy Sitz oder einem TRU-Balance® 3 Strom Positioner System ausgestattet ist, beziehen Sie sich auf die Informationen in den verschiedenen Handbüchern.

Steuerungsposition

Sie können die Steuerung zu der Armlehne hin, oder von ihr weg bewegen, um die Position der Steuerung auf Links- und Rechtshänder anpassen.

VORGESCHRIEBEN!

Beugen Sie einer Beschädigung des Steuerungskabels vor! Vermeiden Sie es, das Kabel der Steuerung an der Außenseite des Armlehnenpolsters entlangzuführen. Führen Sie das Kabel unter der Armlehne oder an der Innenseite des Armlehnenpolsters entlang. Verwenden Sie für das Steuerungskabel die richtigen Sicherungspunkte, damit sich das Kabel nicht an den Antriebsrädern verfängt, am Sitzrahmen eingeklemmt oder bei beim Durchqueren von Verkleidung beschädigt wird.

Änderung der Position der Steuerung:

1. Schalten Sie die Stromzufuhr zur Steuerung ab.
2. Ziehen Sie den/die Steuerungsstecker aus dem Netzteil.
Siehe Bild 3.
3. Entfernen Sie alle Kabelbinder, die den Kabelbaum der Steuerung an der Armlehne befestigen.
4. Klappen Sie die Armlehne hoch, so dass diese senkrecht ist. **Siehe Bild 14.**
5. Versetzen Sie die Steuerung auf die gewünschte Armlehne und ziehen den Feststellknopf fest, um die Steuerung zu sichern.
6. Befestigen Sie das Kabel mit Kabelbindern an der Armlehne.
7. Führen Sie das Kabel der Steuerung zur Vorderseite der Antriebsbasis und schließen die Steuerung wieder an.
Siehe Bild 15.

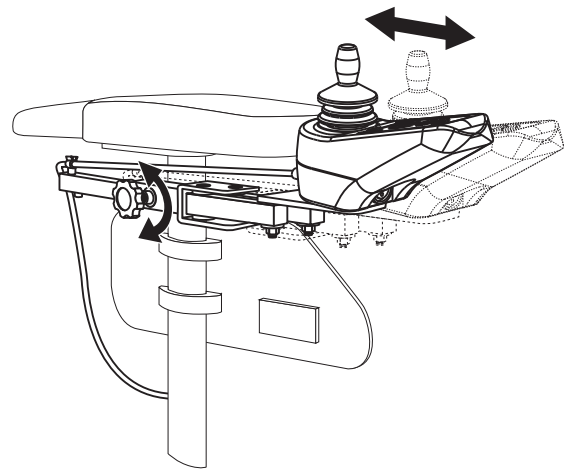


Bild 14. Steuerungsposition

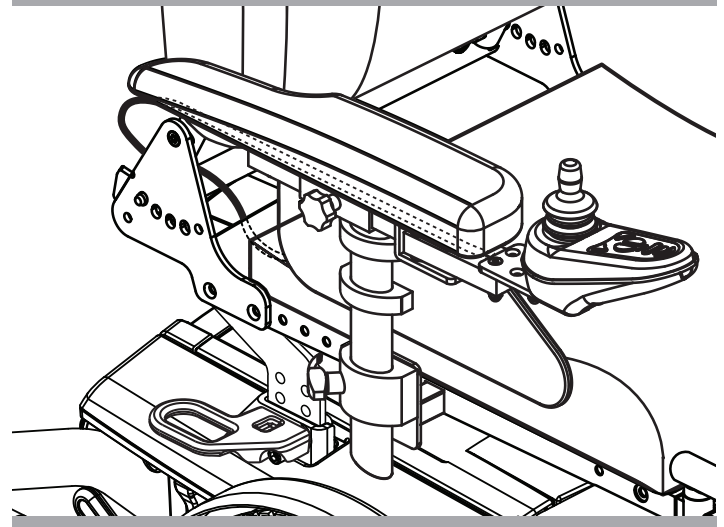


Bild 15. Kabelführung

Haltegurt

Ihr Elektrorollstuhl kann mit einem Haltegurt ausgerüstet werden, der zum Komfort des Bedieners verstellt werden kann. **Siehe Bild 16.** Der Haltegurt ist dazu entwickelt, den Bediener zu stützen, so dass dieser nicht den Sitz herunter oder nach vorne rutscht. Der Haltegurt ist nicht zum Gebrauch als Rückhalteeinrichtung geeignet.

⚠️ WARNUNG!

Der Haltegurt ist nicht zum Gebrauch als Gurt in einem Kraftfahrzeug geeignet. Jeder in einem Fahrzeug Reisende sollte ordentlich angeschnallt sein, in Sitzen, die vom Hersteller zugelassen sind. Ihr Elektrorollstuhl ist mit der folgenden Ausnahme nicht für die Verwendung als Sitz in einem Fahrzeug geeignet: Einem Fahrzeug zu sichern, muss das Fahrzeug mit einem Rollstuhl- und Personen-Rückhaltesystem (WTORS), das gemäß den Anweisungen des Herstellers des Rollstuhl-Rückhaltesystems installiert wurde und der Norm ISO 10542 entspricht, ausgestattet sein, und der Rollstuhl muss über ein Transportsicherungspaket gemäß der Norm ISO 7176-19 verfügen. Es ist von entscheidender Bedeutung, zur Sicherung des Elektrorollstuhls im Fahrzeug ein vollständiges WTORS zu verwenden und dem Rollstuhlfahrer ein entsprechend ausgelegtes und geprüftes Rückhaltesystem bereitzustellen. Es muss ein Rückhaltesystem mit einem Becken- und Schultergurt verwendet werden, um den Rollstuhlfahrer zu schützen und die Wahrscheinlichkeit von Verletzungen durch Kontakt mit dem Fahrzeug bei einem Unfall oder plötzlichen Bremsmanövern zu minimieren.

Den Rückhaltegurt stets sichern. Den Rückhaltegurt niemals hängen oder auf dem Boden schleifen lassen, da er sich sonst verfangen könnte.

Einbau des Haltegurts:

1. Entfernen Sie die hinterste Schraube, welche die Sitzangel an der Sitzbasis befestigt, sowohl an der linken als auch an der rechten Angel.
2. Führen Sie die Schraube durch die mitgelieferte Unterlegscheibe, durch den Haltegurt und in die Sitzbasis, auf jeder Seite des Sitzes.
3. Ziehen Sie beide Schrauben an.

HINWEIS: Falls Ihr Elektrorollstuhl mit einem optionalen Sitzsystem ausgestattet ist, ziehen Sie zur Montage des Sicherheitsgurtes bitte die mit dem Sitz gelieferte Anleitung zu Rate oder wenden sich an Ihren Quantum Rehab-Händler.

Verstellen des Haltegurts zum Komfort des Bedieners:

1. Nach dem Einsetzen stecken Sie die Metallasche an einer Seite des Gurtes in das Plastikgehäuse auf der gegenüberliegenden Seite, bis Sie einen Klick hören.
2. Ziehen Sie an dem Riemen, der sich an der Metallasche befindet, bis er fest sitzt, aber nicht so eng, dass es unbequem ist.

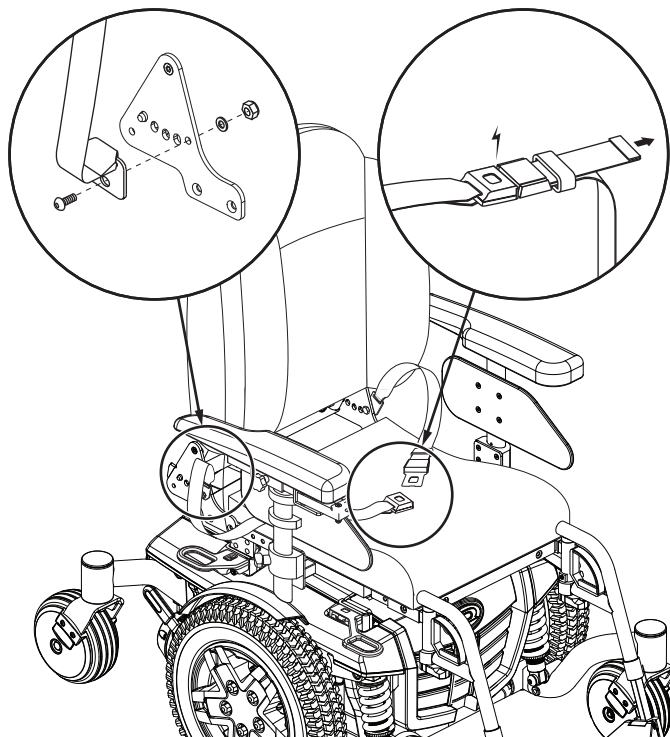


Bild 16. Einstellung des Haltegurts

Lösen des Haltegurts:

1. Drücken Sie den Druckknopf am Plastikgehäuse.

Ⓚ VORGESCHRIEBEN!

Versichern Sie sich, dass der Haltegurt ordentlich am Elektrorollstuhl gesichert ist und vor jedem Gebrauch auf die Bedürfnisse des Bedieners eingestellt wird.

Untersuchen Sie den Rückhaltegurt vor jeder Benutzung des Elektrorollstuhls auf lose Teile oder Schäden, z. B. Risse, abgenutzte Stellen, verbogene Teile, beschädigte Verschlüsse, Schmutz oder Fremdkörper. Wenn Sie ein Problem feststellen, wenden Sie ein Problem feststellen, wenden Sie sich für die Ausbesserung oder Reparatur an Ihren Vertragshändler.

Batterien und Aufladung

Ihr Elektrorollstuhl benutzt zwei langlebige 12-Volt Tiefzyklusbatterien. Diese Batterien sind versiegelt und wartungsfrei. Da sie versiegelt sind, ist es auch nicht notwendig den Electrolytenpegel (Flüssigkeitspegel) zu überprüfen. Tiefzyklusbatterien sind dazu entwickelt, eine längere, tiefere Entladung zu bewältigen. Obwohl Sie optisch den Autobatterien gleichen, sind sie nicht austauschbar. Autobatterien sind nicht dazu entwickelt eine lange, vollständige Entladung zu bewältigen und können nicht sicher in einem Elektrorollstuhl verwendet werden.

   **VORGESCHRIEBEN!**

Batteriepole, -klemmen und weitere Bestandteile enthalten Blei und Bleiverbindungen. Tragen Sie immer eine Sicherheitsbrille und Handschuhe, wenn Sie die Batterien handhaben, und waschen Sie sich danach Ihre Hände.

 **WARNUNG!**

Kontaktieren Sie Ihren Quantum Rehab Dienstleister, falls Sie irgendwelche Fragen bezüglich der Batterien haben.

  **VERBOTEN!**

Benutzen Sie immer zwei Batterien von exakt der gleichen Bauart, Chemie und Amperestundenkapazität (Ah). Schlagen Sie die Spezifikationstabelle in diesem Handbuch sowie dem Handbuch, das mit dem Ladegerät geliefert wurde nach, um empfohlene Typen und Kapazitäten zu finden.

Aufladen der Batteries

Das Ladegerät ist unentbehrlich, um eine lange Lebensdauer für Ihre Batterien zu gewährleisten. Es wurde entwickelt, um die Leistung Ihres Elektrorollstuhls zu optimieren, indem es die Batterien sicher, schnell und einfach auflädt.



VERBOTEN! Die Entfernung des Erdungszinken kann zu einer elektrischen Gefährdung führen. Falls nötig, installieren Sie einen genehmigten dreizinkigen Adapter an einer zwei-zinkigen Steckdose.



VERBOTEN! Benutzen Sie niemals ein Verlängerungskabel, um Ihr Ladegerät einzustöpseln. Stöpseln Sie das Ladegerät direkt in eine ordnungsgemäß verkabelte Steckdose.



VERBOTEN! Verboten Sie Kindern unbeaufsichtigt in der Nähe des Elektrorollstuhls zu spielen, während die Batterien geladen werden. Quantum Rehab empfiehlt, dass Sie die Batterien nicht laden, während der Elektrorollstuhl besetzt ist.



VORGESCHRIEBEN! Lesen Sie die Anweisungen zur Ladung der Batterie in diesem Handbuch sowie das mit dem Ladegerät gelieferte, bevor Sie die Batterien laden.



WARNUNG! Explosive Gase können bei der Aufladung der Batterien entstehen. Halten Sie den Elektrorollstuhl und das Ladegerät von Zündquellen (z.B. Flammen oder Funken) fern und versichern Sie sich, dass bei der Aufladung der Batterien für eine adäquate Lüftung gesorgt ist.



WARNUNG! Sie müssen die Batterien mit dem zugelieferten externen Ladegerät wieder aufladen. Benutzen Sie keine, für Kraftfahrzeuge entwickelten Ladegeräte.



WARNUNG! Untersuchen Sie das Ladegerät, die Verkabelung und die Stecker vor jeder Benutzung auf Schäden. Kontaktieren Sie Ihren offiziellen Quantum Rehab Dienstleister, falls Sie Schäden finden.



WARNUNG! Versuchen Sie nicht, das Gehäuse des Ladegeräts zu öffnen. Falls das Ladegerät nicht ordentlich zu funktionieren scheint, kontaktieren Sie Ihren offiziellen Quantum Rehab Dienstleister.



WARNUNG! Achten Sie darauf, dass das Ladegerätgehäuse während des Ladevorgangs heiß werden kann. Vermeiden Sie Hautkontakt und platzieren Sie es nicht auf hitzeempfindlichen Oberflächen.



WARNUNG! Falls das Ladegerät mit Kühlschlitzen ausgestattet ist, versuchen Sie nicht, Objekte durch diese Schlitze zu schieben.



WARNUNG! Falls Ihr Ladegerät nicht für Außenanwendungen getestet und freigegeben wurde, setzen Sie es nicht schlechten oder extremen Wetterbedingungen aus. Falls das Ladegerät schlechten oder extremen Wetterbedingungen ausgesetzt wurde, muss man diesem Zeit geben, um sich an die unterschiedlichen Umgebungsbedingungen anzupassen, bevor man es wieder in Innenräumen benutzt. Für mehr Informationen schlagen Sie in dem mit dem Ladegerät migelieferten Handbuch nach.

Aufladung der Batterien mit dem externen Ladegerät:

1. Stellen Sie Ihren Elektrorollstuhl neben einer gewöhnlichen Steckdose ab.
2. Versichern Sie sich, dass die Stromzufuhr zur Steuerung abgeschaltet ist und der Elektrorollstuhl sich im Fahrmodus befindet.
3. Stöpseln Sie das externe Ladegerät in die externes-Ladegerät/Programmierungssteckdose an der Steuerung. **Siehe Bild 17.**
4. Stöpseln Sie das externe Ladegerät in die Steckdose.
5. Wenn die Batterien vollständig aufgeladen sind, stöpseln Sie erst den elektrischen Stecker des externen Ladegeräts aus, und dann erst den der Steuerung.

⚠️ WARNUNG!

Die LED-Lichter auf dem Ladegerät zeigen die verschiedenen Zustände des Ladegeräts zu verschiedenen Zeiten an: Ladegerät An, Aufladeprozedur im Gang und Aufladeprozedur vollendet. Falls die LED nicht innerhalb von 24 Stunden anzeigt, dass die Aufladung vollendet ist, entfernen Sie das Ladegerät von der Steckdose und kontaktieren Sie Ihren Quantum Rehab Dienstleister. Schlagen Sie in dem mit dem Ladegerät mitgelieferten Handbuch nach, um eine komplette Erklärung dieser Anzeigen zu finden.

Q-Logic 3 Batterieladeanzeige

Wenn Ihr Batterieladegerät an die Steuerung angeschlossen ist, aber nicht die Steckdose, zeigt das Q-Logic 3 Steuerungssystem eine Warnung an, die darauf hinweist, dass das System nicht aufgeladen wird. **Siehe Bild 18.**

Gehen Sie zur Beseitigung dieses Fehlers wie folgt vor:

1. Falls das System ausgeschaltet ist, während das Ladegerät an die Steuerung angeschlossen ist, trennen Sie das Ladegerät von der Steuerung ab.
2. Falls das System eingeschaltet ist, trennen Sie das Ladegerät von der Steuerung ab. Schalten Sie das System anschließend aus und wieder ein.

Erstaufladung der Batterien**Maximale Effizienz durch korrekte Erstaufladung:**

1. Laden Sie jede neue Batterie vor ihrer ersten Benutzung vollständig auf. Dies bringt die Batterie auf ungefähr 90% von ihrer Höchstleistung.
2. Steuern Sie Ihren Elektrorollstuhl durch Ihr Haus und Ihren Garten. Bewegen Sie sich zuerst langsam und entfernen Sie sich nicht zu weit, bis Sie sich an die Steuerung gewöhnt und die Batterien ‚aufgewärmt‘ haben.
3. Laden Sie dann Ihre Batterien erneut für mindestens 8 bis 14 Stunden vollständig auf und benutzen Sie Ihren Elektrorollstuhl wieder. Die Batterien erbringen jetzt mehr als 90% ihrer potentiellen Leistung.
4. Nach vier oder fünf Ladezyklen erreichen die Batterien 100%ige Ladung und halten über einen längeren Zeitraum.

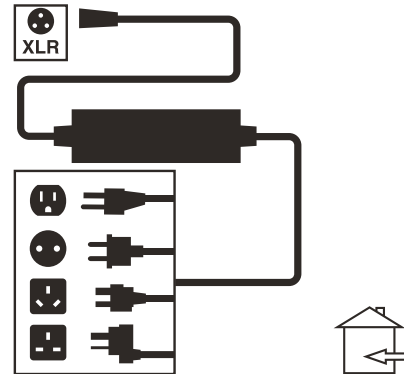


Bild 17. Batterie lädt



Bild 18. Q-Logic 3 Batterieladeanzeige

Häufig gestellte Fragen (FAQ)**Wie funktioniert das Ladegerät?**

Das Batterieladegerät benutzt die Standard-Netzspannung aus der Wandsteckdose und wandelt sie in 24 Volt Gleichstrom um. Die Batterien des Elektrorollstuhls nutzen Gleichstrom, um den Elektrorollstuhl anzutreiben. Wenn die Batteriespannung niedrig ist, arbeitet das Ladegerät härter, um die Batterie zu laden. Wenn die Batteriespannung fast vollständig aufgeladen ist, arbeitet das Ladegerät nicht so hart, um den Ladeprozess zu vollenden. Ist die Batterie vollständig aufgeladen, sinkt die Amperezahl, die vom Ladegerät ausgeht gen Null. Auf diese Art hält das Ladegerät die Batteriespannung, ohne die Batterie zu überladen.

Kann ich ein anderes Ladegerät verwenden?

Sie sollten das mit ihrem Elektrorollstuhl mitgelieferte Ladegerät verwenden. Es ist das sicherste und effizienteste Gerät zur Aufladung der Batterien. Wir empfehlen es nicht, andere Arten von Ladegeräten (z.B. solche für Autobatterien) zu verwenden.

HINWEIS: Das Ladegerät funktioniert nicht, nachdem die Batterien Ihres Elektrorollstuhls auf eine Voltzahl von fast Null entladen wurden. Falls dies passiert, kontaktieren Sie Ihren Quantum Rehab Dienstleister, um Unterstützung zu erhalten.

Wie oft muss ich die Batterien laden?

Viele Faktoren spielen eine Rolle bei der Frage, wie oft man seine Batterien laden sollte. Sie benutzen Ihren Elektrorollstuhl vielleicht jeden Tag, den ganzen Tag; oder Sie benutzen ihn vielleicht manchmal wochenlang gar nicht.

■ Täglicher Gebrauch

Fall Sie Ihren Elektrorollstuhl täglich benutzen, sollten Sie Ihre Batterien aufladen, sobald Sie mit der Benutzung fertig sind. Ihr Elektrorollstuhl ist dann jeden Morgen bereit, Ihnen den ganzen Tag lang zu dienen. Es wird empfohlen, dass Sie die Batterien nach täglichem Gebrauch für mindestens 8 bis 14 Stunden aufladen. Quantum Rehab empfiehlt das Sie die Batterien weitere 4 Stunden aufladen, nachdem das Ladegerät anzeigt, dass der Aufladeprozess vollendet ist.

■ Unregelmäßiger Gebrauch

Falls Sie Ihren Elektrorollstuhl nur unregelmäßig benutzen (einmal pro Woche oder weniger), sollten Sie die Batterien mindestens einmal pro Woche für mindestens 24 Stunden aufladen.

HINWEIS: Achten Sie darauf, dass die Batterien eine hohe Spannung beibehalten und vermeiden Sie eine vollständige Entladung. Schlagen Sie in dem mit der Batterie mitgelieferten Handbuch nach, um Anweisungen zum Aufladen zu finden. Quantum Rehab empfiehlt Ihnen, Ihre Batterien einmal pro Monat mindestens 48 Stunden am Stück aufzuladen, um die Leistung und Lebensdauer der Batterie zu verbessern.

Wie kann ich die maximale Reichweite oder Distanz pro Ladung erreichen?

Optimale Fahrverhältnisse, wie glattes, flaches Terrain ohne Wind, Hügeln oder Kurven ist selten. Viel öfter findet man sich mit Hügeln, Rissen im Bürgersteig, unebenem oder weichem Terrain und natürlich Wind konfrontiert. All diese Faktoren beeinflussen die Distanz oder Laufzeit pro Ladung. Hier sind ein paar Vorschläge, um die maximale Reichweite aus einer Aufladung zu holen:

- Laden Sie die Batterien, bevor Sie losfahren, immer vollständig auf.
- Planen Sie Ihre Route vorher, um Steigungen zu vermeiden.
- Begrenzen Sie Ihr Gepäck nur auf das Wichtigste.
- Versuchen Sie, eine konstante Geschwindigkeit zu halten, und das stop-and-go Fahren zu vermeiden.
- Quantum Rehab empfiehlt Ihnen, Ihre Batterien einmal pro Monat mindestens 48 Stunden am Stück aufzuladen, um die Leistung und Lebensdauer der Batterie zu verbessern.

Welche Art von Batterien sollte ich verwenden?

Wir empfehlen Tiefzyklusbatterien, die versiegelt und daher wartungsfrei sind. Sowohl AGM- als auch Gel-Batterien sind Tiefzyklusbatterien, deren Leistung sich ähnelt. Schlagen

Sie in der Spezifikationstabelle nach, um mehr Informationen bezüglich der in Ihrem Elektrorollstuhl verwendeten Batterien zu erhalten.



WARNUNG!

Batterien enthalten ätzende Chemikalien. Benutzen Sie nur AGM- oder Gel-Batterien, um das Risiko eines Lecks oder explosiven Zuständen zu verringern.

Warum scheinen meine neuen Batterien schwach zu sein?

Tiefzyklusbatterien verwenden eine sehr unterschiedliche Chemietechnik, im Vergleich zu den in Autos verwendeten, Nickel-Cadmium (NiCd Akku) oder anderen üblichen Batterien. Tiefzyklusbatterien sind spezifisch dafür entwickelt, um Strom zu liefern, ihre Ladung zu entleeren und dann eine relativ schnelle Wiederaufladung zu akzeptieren. AGM- und Gel-Batterien sollten so oft wie möglich aufgeladen werden. Diese haben kein „Gedächtnis“ wie Nickel-Cadmium Batterien.

Wir arbeiten eng mit unserem Batteriehersteller zusammen, um eine Batterie anbieten zu können, die den spezifischen Anforderungen Ihres Elektrorollstuhls gerecht wird. Frische Batterien treffen bei uns regelmäßig ein und werden umgehend vollständig aufgeladen versandt. Während deren Transport begegnen die Batterien Temperaturextremen, die ihre erste Leistung beeinflussen kann. Hitze raubt der Batterie Ladung, und Kälte verlängert die Zeit die notwendig ist, um die Batterie wieder aufzuladen (genau wie bei einer Autobatterie).

Es bedarf wahrscheinlich einiger Tage, damit die Temperatur der Batterie sich stabilisiert und auf die neue Umgebungstemperatur eingestellt ist. Noch wichtiger ist, dass es ein paar Ladezyklen (eine partielle Entleerung gefolgt von einer vollständigen Wiederaufladung) bedarf, um die kritische chemische Balance zu etablieren, die so wichtig für die Leistung und Lebensdauer der Batterie ist. Es lohnt sich wirklich, sich die Zeit zu nehmen, um seine Batterie ordentlich ‚aufzuwärmen‘.

Wie erreicht meine Batterie ihre maximale Lebensdauer?

Eine vollständig aufgeladene Tiefzyklusbatterie bietet eine zuverlässige Leistung und eine lange Lebensdauer. Versuchen Sie, die Batterien voll aufgeladen zu lassen, wann immer es geht. Batterien, die regelmässig und vollständig entladen wurden, oder unregelmäßig geladen oder ohne vollständige Ladung gelagert werden, können permanent beschädigt werden, was zu einer unzuverlässigen Leistung und verkürzter Batterielebensdauer führt.

HINWEIS: Die Lebensdauer einer Batterie spiegelt oft die Sorgfalt wieder, mit der sie behandelt worden ist.

Wie sollte ich meinen Elektrorollstuhl und dessen Batterien aufbewahren?

Falls Sie Ihren Elektrorollstuhl nicht regelmäßig benutzen, empfehlen wir Ihnen, die Kraft Ihrer Batterien aufrecht zu erhalten, indem Sie diese mindestens einmal pro Woche aufladen.

Falls Sie Ihren Elektrorollstuhl über einen längeren Zeitraum nicht benutzen wollen, sollten Sie die Batterien vor ihrer Einlagerung vollständig aufladen. Stöpseln Sie die Kabelbäume der Batterie aus und lagern Sie den Elektrorollstuhl in einer warmen und trockenen Umgebung. Vermeiden Sie extreme Temperaturen, wie z.B. Minusgrade oder übermäßig heiße Temperaturen und versuchen Sie nie eine eingefrorene Batterie aufzuladen. Eine kalte oder eingefrorene Batterie sollte über mehrere Tage aufgewärmt werden, bevor man sie auflädt.

Was ist mit öffentlichen Verkehrsmitteln?

AGM- und Gel-Batterien sind für die Verwendung in Elektrorollstühlen und anderen Mobilitätsmitteln entwickelt worden. Diese Batterien sind von der Federal Aviation Administration (FAA) genehmigt, was sicheren Transport in Flugzeugen, Bussen und Zügen gewährleistet, da keine Gefahr einer Verschüttung oder eines Lecks besteht. Wir empfehlen Ihnen, sich vorab am Ticketschalter des Transportunternehmens zu melden, um dessen spezifischen Anforderungen zu erfragen.

Was ist mit Versand des Rollstuhls?

Falls Sie eine Frachtfirma damit zu beauftragen wünschen, Ihren Elektrorollstuhl an sein Endziel zu befördern, verpacken Sie Ihren Elektrorollstuhl wieder in der Originalverpackung und versenden Sie die Batterien separat.



Pflege und Wartung

Ihr Elektrorollstuhl ist ein hochentwickelter Elektrorollstuhl. Wie jedes motorisiertes Fahrzeug, bedarf der Elektrorollstuhl routinemäßiger Wartungen. Sie können einige der Kontrollen selber durchführen, aber bei anderen werden Sie die Hilfe von Ihrem Quantum Rehab Dienstleister benötigen. Präventive Wartung ist sehr wichtig. Wenn Sie die Wartungskontrollen, wie sie in diesem Abschnitt wiedergegeben werden, befolgen, können Sie dazu beitragen, dass Ihr Elektrorollstuhl Ihnen jahrelang problemlos dient. Falls Sie irgendwelche Zweifel haben, was die Pflege oder Bedienung Ihres Elektrorollstuhls betrifft, kontaktieren Sie Ihren Quantum Rehab Dienstleister.

WARNUNG!

Warten Sie den Elektrorollstuhl nicht, wenn der Sitz besetzt ist.

Ihr Elektrorollstuhl ist, wie die meisten elektrischen Geräte, anfällig für Naturschäden. Vermeiden Sie feuchte Umgebungen jeglicher Art.

WARNUNG!

Direkte oder länger andauernde Einwirkung von Wasser oder Feuchtigkeit, können elektronische und mechanische Fehlfunktionen in dem Elektrorollstuhl verursachen. Wasser kann zu Korrosion an elektronischen Komponenten, und Rost am Stuhlrahmen verursachen. Elektrorollstühle sollten regelmäßig auf alle Anzeichen von Korrosion untersucht werden, sei es durch die Einwirkung von Wasser, Körperflüssigkeiten oder Inkontinenz. Beschädigte Komponenten sollten sofort ersetzt oder repariert werden.

Sollte Ihr Elektrorollstuhl mit Wasser in Kontakt kommen:

1. Trocknen Sie Ihren Elektrorollstuhl so gründlich wie möglich mit einem Handtuch ab.
2. Lassen Sie Ihren Elektrorollstuhl an einem warmen, trockenen Ort für 12 Stunden ruhen, damit auch das nicht sichtbare Wasser verdunsten kann.
3. Überprüfen Sie die Bedienung von Joystick und Bremsen, bevor Sie Ihren Elektrorollstuhl wieder benutzen.
4. Falls Sie auf irgendwelche Ungereimtheiten stoßen, bringen Sie Ihren Elektrorollstuhl zu Ihrem Quantum Rehab Dienstleister. Elektrorollstühle, die häufig Feuchtigkeitsquellen, wie z.B. Inkontinenz, ausgesetzt sind, sollten oft auf Korrosion überprüft werden und die elektronischen Komponenten müssen vielleicht öfter ersetzt werden.

Temperatur

- Obwohl Ihr Elektrorollstuhl kurzfristigen Lagertemperaturen zwischen -40°C (40°F) und 65°C (149°F) standhält, wird empfohlen, dass die Langzeitlagertemperaturen zwischen -25°C (-13°F) und 50°C (122°F). Ideale Lagerbedingungen sind nach Möglichkeit 20°C (68°F) bis 21°C (70°F). Wir erkennen jedoch, dass dies aufgrund unterschiedlicher Klimazonen und Umgebungen nicht immer möglich ist.
- Durch extrem kalte Temperaturen können die Batterien einfrieren. Die genaue Temperatur, bei der die Batterien

einfrieren, kommt auf eine Anzahl von Faktoren an, wie z.B. die Ladung, der Gebrauch und die Zusammensetzung der Batterien (z.B. AGM- oder Gel-Batterie).

Generelle Richtlinien

- Vermeiden Sie es, gegen die Steuerung oder mit der Steuerung gegen Objekte zu stoßen, da der Joystick besonders empfindlich ist.
- Vermeiden Sie es, Ihren Elektrorollstuhl über längere Zeit Extremzuständen wie Hitze, Kälte oder Feuchtigkeit auszusetzen.
- Halten Sie die Steuerung sauber.
- Überprüfen Sie alle Stecker, um sicher zu gehen, dass sie fest sitzen und ordentlich gesichert sind.
- Sorgen Sie dafür, dass die pneumatischen Reifen den Druck in psi/bar/kPa haben, der auf dem Reifen angegeben ist.

WARNUNG!

Sorgen Sie dafür, dass Ihre Reifen den Druck in psi/bar/kPa haben, der auf dem Reifen angegeben ist (falls dies ein pneumatischer Reifen ist). Vermeiden Sie es, dass die Reifen Unteroder Überdruck haben. Niedriger Druck kann mit einem Kontrollverlust enden, während Reifen mit zu hohem Druck platzen können. Überhöhter Luftdruck kann dazu führen, dass die Reifen platzen.

Benutzen sie keinen Hochdruckschlauch, um Ihre Reifen aufzupumpen.

- Benutzen Sie einen Gummi-Conditioner an den Seitenwänden Ihrer Reifen, um diese optimal zu schonen.

WARNUNG!

Benutzen Sie niemals einen Gummi-Conditioner auf dem Profil Ihrer Reifen, da es die Reifen rutschig macht, was dazu führen kann, dass Ihr Elektrorollstuhl ins Schleudern gerät.

- Alle Kugellager sind vorgeschmiert und versiegelt. Sie benötigen keine weitere Schmierung.
- Verfügt die Hauptverkleidung Ihres Rollstuhls über eine **glänzende Oberfläche**, wurde eine klare Versiegelungsschicht auf die Verkleidung aufgesprüht. Um für andauernden Glanz zu sorgen, können Sie eine dünne Schicht Autowachs auftragen. Verfügt die Hauptverkleidung Ihres Rollstuhls über eine **matte Oberfläche**, verwenden Sie NUR Produkte, die für eine matte Lackierung entwickelt wurden. Verwenden Sie nicht Wachs, Detailer, ArmorAll® oder andere Produkte für Glanzlack.

WARNUNG!

Wählen Sie sorgfältig ein geeignetes Produkt, um die Oberflächen der Verkleidung(en) Ihres Rollstuhls zu schützen. Für Verkleidungen mit matter Lackierung dürfen NUR Produkte verwendet werden, die für eine matte Lackierung entwickelt wurden. Die Missachtung dieser Warnung kann zur Beschädigung der Lackoberfläche der Verkleidung führen.

- Überprüfen Sie alle elektrischen Verbindungen. Versichern Sie sich, dass diese fest sitzen und nicht korrodiert sind. Batterien müssen flach in ihrem Batterieträger liegen, mit den Batterieklemmen nach hinten zeigend. Einen Plan der korrekten Verkabelung befindet sich auf dem Etikett der Batterieverdrahtung.

WARNUNG!

Auch wenn der Elektrorollstuhl die notwendigen Tests in Bezug auf Flüssigkeitseinbruch bestanden hat, sollten Sie die elektrischen Verbindungen vor Feuchtigkeitsquellen, inklusive direkten Kontakt mit Wasser, Körperflüssigkeiten und Inkontinenz fernhalten. Überprüfen Sie häufig die elektronischen Komponenten für Anzeichen auf Korrosion und ersetzen Sie diese, falls nötig.

Tägliche Kontrollen

- Überprüfen Sie den Joystick, wenn die Steuerung abgeschaltet ist. Versichern Sie sich, dass er nicht verbogen oder beschädigt ist, und dass er in die neutrale Position zurückkehrt, wenn man ihn loslässt. Überprüfen Sie Gummimuffe an der Basis des Joysticks auf Schäden. Inspizieren Sie die Muffe visuell. Fassen Sie diese nicht an oder versuchen Sie nicht, diese zu reparieren. Kontaktieren Sie Ihren Quantum Rehab Dienstleister, falls es ein Problem gibt.
- Inspizieren Sie den Kabelbaum der Steuerung visuell. Versichern Sie sich, dass er nicht ausgefrantzt oder angeschnitten ist, und dass keine Drähte offenliegen. Kontaktieren Sie Ihren Quantum Rehab Dienstleister, falls es ein Problem gibt.
- Überprüfen Sie solide Reifen auf Flachstellen. Flachstellen können die Stabilität negativ beeinflussen.
- Inspizieren Sie das Sitzsystem, die Armlehnen und Fußstützen auf lose Teile, Stresspunkte oder Schäden. Kontaktieren Sie Ihren Quantum Rehab Dienstleister, falls es ein Problem gibt.

Wöchentliche Kontrollen

- Koppeln sie die Steuerung von dem Netzteil ab und inspizieren Sie diese. Suchen Sie nach Korrosionen. Kontaktieren Sie Ihren Quantum Rehab Dienstleister, falls notwendig.
- Vergewissern Sie sich, dass alle Teile Ihrer Steuerung sicher an Ihrem Elektrorollstuhl befestigt sind. Überdrehen Sie keine der Schrauben.
- Überprüfen Sie den Reifendruck. Pneumatische Reifen sollten auf den Druck in psi/bar/kPa aufgepumpt werden, der auf dem Reifen angegeben ist. Falls ein Reifen Luft verliert, kontaktieren Sie Ihren Quantum Rehab Dienstleister, um den Schlauch wechseln zu lassen.
- Überprüfen Sie die Bremsen. Diese Kontrolle sollte auf einer ebenen Fläche durchgeführt werden, mit einem Minimum von einem Meter Spielraum um den Elektrorollstuhl herum.

Überprüfung der Bremsen:

1. Schalten Sie die Steuerung an und schalten Sie die Geschwindigkeitsstufe Ihres Elektrorollstuhls herunter.
2. Nach einer Sekunde überprüfen Sie das Messgerät für den Batteriezustand. Vergewissern Sie sich, dass es anbleibt.

3. Drücken Sie langsam den Joystick nach vorne, bis Sie die elektrischen Bremsen klicken hören. Lassen Sie sofort den Joystick los. Jede elektrische Bremse muss innerhalb von ein paar Sekunden nach der Betätigung des Joysticks hörbar funktionieren. Wiederholen Sie dies dreimal, und drücken Sie dabei den Joystick nach hinten, dann nach links und dann nach rechts.

Monatliche Kontrollen

- Überprüfen Sie die Reifen auf Abnutzung. Für Reparaturen kontaktieren Sie bitte Ihren Quantum Rehab Dienstleister.
- Überprüfen Sie die Laufräder auf Abnutzung. Ersetzen Sie diese, falls notwendig.
- Überprüfen Sie die Gabeln auf Schäden oder Flattern, was anzeigt, dass man es vielleicht verstellen, oder das Kugellager ersetzen muss. Für Reparaturen kontaktieren Sie bitte Ihren Quantum Rehab Dienstleister.
- Überprüfen Sie den gesamten Elektrorollstuhl auf lose Teile und Funktions- oder Leistungsschwankungen. Für Reparaturen oder Wartungen kontaktieren Sie bitte Ihren Quantum Rehab Dienstleister.
- Halten Sie Ihren Elektrorollstuhl sauber und frei von Fremdmaterial wie Schlamm, Schmutz, Haare, Essen, Trinken, etc.
- Feder- und Gasstoßdämpfer sollten visuell auf jegliche Abnormalitäten, strukturellen Schäden oder verbogene Stangen überprüft werden. Für Reparaturen kontaktieren Sie bitte Ihren Quantum Rehab Dienstleister.

Jährliche Kontrollen

Bringen Sie Ihren Elektrorollstuhl für eine jährliche Wartung zu Ihrem Quantum Rehab Dienstleister, besonders wenn Sie Ihren Elektrorollstuhl täglich benutzen. Dies ist behilflich, um zukünftige Komplikationen zu vermeiden und um zu gewährleisten, dass Ihr Elektrorollstuhl ordentlich funktioniert.

Lagerung

Ihr Elektrorollstuhl sollte an einem trocken, moderat temperierten Ort gelagert werden. Trennen Sie bei der Einlagerung die Verbindung zwischen Batterie und Elektrorollstuhl. Siehe „Batterien und Aufladung“.

WARNUNG!

Falls Sie Ihren Elektrorollstuhl nicht ordentlich lagern, kann der Rahmen rosten und die Elektronik beschädigt werden. Jegliche korrodierten elektrischen Verbindungen sollten ersetzt werden.

Batterien, die regelmäßig und tief entladen, unregelmäßig geladen oder ohne vollständige Ladung gelagert werden, können permanent beschädigt werden, was zu unzuverlässiger Leistung und zu verkürzter Batterielebensdauer führt. Es wird empfohlen, die Batterien bei längerer Lagerungszeit regelmäßig zu laden, um die ordnungsgemäße Leistung zu gewährleisten.

Sie können mehrere Bretter unter den Rahmen Ihres Elektrorollstuhls legen, um es während längeren Lagerungszeiten vom Boden zu heben. Dies nimmt die Last

von den Rädern und reduziert die Wahrscheinlichkeit, dass sich an den Kontaktpunkten zwischen Reifen und Boden Flachstellen entwickeln.

Entsorgung Ihres Elektrorollstuhls

Ihr Elektrorollstuhl muss gemäß den örtlich geltenden Bestimmungen entsorgt werden. Kontaktieren Sie Ihre örtliche Müllentsorgungsbehörde oder Quantum Rehab Dienstleister, um über die ordnungsgemäße Entsorgung der Verpackung, Rahmenteile aus Metall, Plastikkomponenten, Elektronik, Batterien, Neopren, Silikon und Materialien aus Polyurethan informiert zu werden.

! WARNUNG!

Plastiktüten sind Erstickungsgefahr. Plastikbeutel ordnungsgemäß entsorgen und Kinder nicht damit spielen lassen.

Reinigung und Desinfizierung

- Benutzen Sie ein feuchtes Tuch und milden, nicht-scheuernden Reiniger, um die Plastik- und Metallteile Ihres Elektrorollstuhls zu reinigen. Vermeiden Sie den Gebrauch von Produkten, die möglicherweise die Oberfläche Ihres Elektrorollstuhls zerkratzen.
- Falls notwendig, reinigen Sie Ihr Produkt mit einem bewährten Desinfektionsmittel. Versichern Sie sich, dass dieses Desinfektionsmittel bedenkenlos an Ihrem Produkt angewandt werden kann.

! WARNUNG!

Folgen Sie allen Sicherheitsanweisungen bezüglich der ordnungsgemäßen Anwendung von Desinfektions- oder Reinigungsmitteln, bevor Sie diese an Ihrem Produkt anwenden. Nichtbeachtung dieser Regel kann in Hautreizungen resultieren sowie in vorzeitlicher Abnutzung der Polsterung und/oder Lackierung.

Spritzen Sie Ihren Elektrorollstuhl niemals ab oder bringen ihn in direkten Kontakt mit Wasser. Ihr Elektrorollstuhl hat eine lackierte ABS-Plastikverkleidung, die man mit einem feuchten Tuch einfach abwischen kann.

Benutzen Sie niemals Chemikalien, um einen Vinylsitz zu reinigen, da dies zu einer glatten, oder trockenen und rissigen Oberfläche führen kann. Benutzen Sie Seifenwasser und trocknen Sie den Sitz gründlich ab.

Reifenwechsel

Falls Sie pneumatische Reifen haben, von denen einer platt ist, können Sie den Schlauch wechseln. Falls Ihr Stuhl mit einem soliden Radeinsatz ausgestattet ist, muss die gesamte Reifenbaugruppe ersetzt werden. Ersatzreifen, –schläuche und –reifenbaugruppen sind jederzeit über Ihren Quantum Rehab Dienstleister verfügbar.

! WARNUNG!

Die Reifen an Ihrem Elektrorollstuhl sollten nur durch einen Quantum Rehab Dienstleister, oder durch qualifizierten Techniker gewartet oder gewechselt werden.

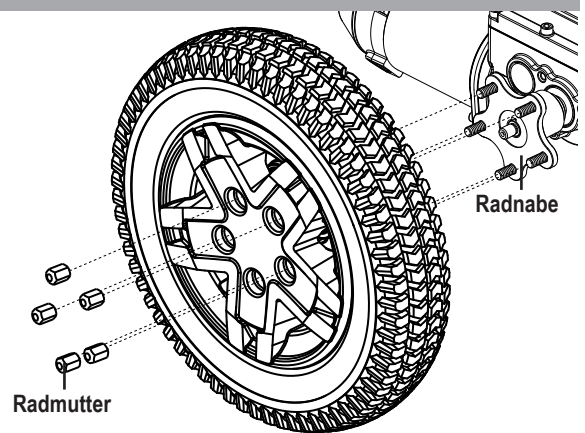


Bild 19. Q4 Antriebsrad

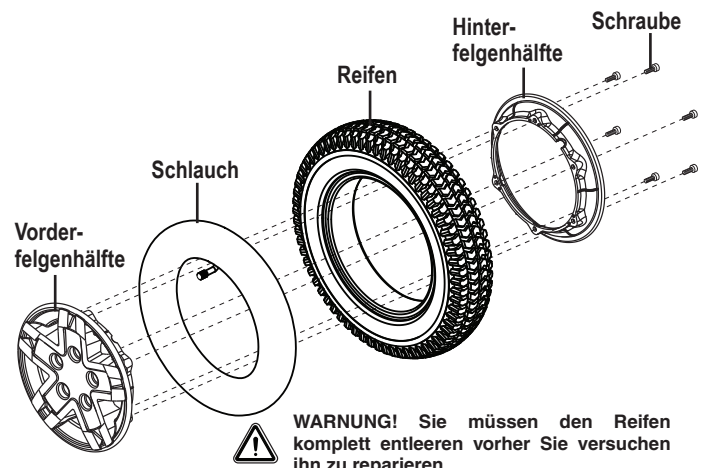


Bild 20. Q4 Antriebsrad auseinandergebaut

! WARNUNG!

Versichern Sie sich, dass die Stromzufuhr zur Steuerung abgeschaltet ist und der Stuhl sich nicht im Freilauf befindet, bevor Sie diese Prozedur durchführen.

Wenn Sie einen Reifen wechseln, entfernen Sie lediglich die fünf Radmuttern, gefolgt von dem Reifen. Falls eine weitere Demontage erforderlich ist, lassen Sie die Luft vollständig aus dem Reifen, um ein mögliches Platzen der Reifen zu verhindern.

Folgen Sie diesen einfachen Schritten, um sowohl pneumatische, als auch solide Reifen schnell und sicher zu reparieren:

1. Schalten Sie die Stromzufuhr zur Steuerung ab.
2. Setzen Sie den Elektrorollstuhl auf Blöcke.
3. Falls Sie einen pneumatischen Reifen wechseln, lassen Sie die Luft vollständig heraus, bevor Sie das Rad entfernen.

4. Entfernen Sie die (5) Radmuttern von der Radnabe. **Siehe Bild 19.**
5. Ziehen Sie den Reifen von der Nabe.
6. Entfernen Sie die Schrauben und trennen Sie die Vorder- und Hinterfelge. **Siehe Bild 20.**
7. Entfernen Sie den alten Schlauch aus dem pneumatischen Reifen und ersetzen Sie ihn mit einem neuen Schlauch. Im Falle eines soliden Reifens, ersetzen Sie die gesamte Baugruppe.
8. Schrauben Sie die beiden Felgenhälften aneinander.
9. Schieben Sie den Reifen wieder auf die Nabe.
10. Setzen Sie die fünf (5) Radmuttern wieder ein, und ziehen Sie diese an.
11. Pumpen Sie den pneumatischen Reifen auf, bis er den Druck in psi/bar/kPa hat, der auf jedem Reifen angegeben ist.
12. Nehmen Sie den Elektrorollstuhl von seinen Blöcken herunter.

Batteriewechsel

Ein Diagramm der Batterieverkabelung ist auf der vorderen Abdeckung abgedruckt. Die korrekten Spezifikationen der Batterie befinden Sie in der Spezifikationstabelle.



Batteriepole, -klemmen und weitere Bestandteile enthalten Blei und Bleiverbindungen. Tragen Sie immer eine Sicherheitsbrille und Handschuhe, wenn Sie die Batterien handhaben, und waschen Sie sich danach Ihre Hände.

WARNUNG!

Die Batterien in Ihrem Elektrorollstuhl sollten nur von einem offiziellen Quantum Rehab Dienstleister oder einem qualifizierten Techniker gewartet oder ersetzt werden.

Wechseln Sie nicht die Batterien während der Sitz besetzt ist.

Die Batterien des Elektrorollstuhls sind schwer. Siehe Spezifikationstabelle. Falls Sie dieses Gewicht nicht heben können, holen Sie sich Hilfe. Benutzen Sie die korrekten Anhebetekniken und vermeiden Sie es, mehr zu heben als Sie können.

Mischen Sie nicht alte und neue Batterien. Wechseln Sie immer beide Batterien gleichzeitig.

VERBOTEN!

Halten Sie Werkzeuge und andere Metallobjekte von den Batteriepolen fern. Der Kontakt mit Werkzeugen kann zu einem Stromschlag führen.

Um die Batterien zu wechseln:

1. Schalten Sie die Stromzufuhr zur Steuerung ab.
2. Vergewissern Sie sich, dass der Elektrorollstuhl im Fahrmodus ist. Siehe III. „Ihr Elektrorollstuhl.“
3. Bitte lösen Sie die hinteren Schwingflügelbeschläge, bis die Sicherungsmutter entfernt werden kann.

4. Entfernen Sie den Sicherungsstift aus dem Stellantriebsende. **Siehe Bild 4.** Falls es Schwierigkeiten geben sollte, den Stift unter dem Sitz zu erreichen, kann die Sitzschale entfernt werden. Entfernen Sie sechs (6) Phillips Flachkopfschrauben, um die Sitzschale zu entfernen.
5. Den Sitz zur Rückseite des Rollstuhls drehen und in dieser Position unterstützen. Achten Sie darauf, dass der Neigungs-Stellantrieb nicht die hintere Verkleidung des Rollstuhls beschädigt, während der Sitz nach hinten gedreht wird.
6. Die vordere Abdeckung entfernen, indem Sie die Entriegelungsgriffe zusammendrücken (**siehe Bild 21**) und dann die Abdeckung nach oben von der Antriebsbasis wegbewegen.
7. Die obere Abdeckung senkrecht vom Rollstuhl abnehmen.
8. Das Stellantriebskabel abtrennen.
9. Die Schnellsteckverbinder der Batterien abtrennen. **Siehe Bild 1.**
10. Die vordere Batterie nach vorne aus der Antriebsbasis entnehmen.
11. Die hintere Batterie nach oben aus der Antriebsbasis entnehmen.
12. Die Batteriekabel beider Batterien abtrennen.
13. Das Batteriekabel gemäß Batterieanschlussplan mit der neuen vorderen Batterie verbinden. **Siehe Bild 21.**
14. Das Batteriekabel gemäß Batterieanschlussplan mit der neuen hinteren Batterie verbinden. **Siehe Bild 21.**

WARNUNG!

Ziehen Sie die Verschlüsse eng an, damit die Verbindungen sicher sind.

15. Die neue hintere Batterie von oben in die Antriebsbasis einsetzen. Stellen Sie sicher, dass der Stellantrieb neben der hinteren Batterie senkrecht ist. Die Schnellsteckverbinder an der neuen hinteren Batterie anschließen.
16. Die neue vordere Batterie von vorne in die Antriebsbasis schieben. Die Schnellsteckverbinder an der neuen vorderen Batterie anschließen.
17. Die obere Abdeckung wieder anbringen, indem Sie den hinteren Teil unter die Lippe der hinteren Verkleidung schieben und die Abdeckung dann in die richtige Position bringen.
18. Die Frontabdeckung wieder anbringen.
19. Den Sitz wieder in die senkrechte Position bewegen.
20. Den Sicherungsstift wieder sicher am Stellantriebsende befestigen. **Siehe Bild 4.**
21. Installieren Sie erneut sechs (6) Phillips Flachkopfschrauben, wenn die Sitzschale entfernt wurde.
22. Ziehen Sie die hinteren Schwingflügelbeschläge fest an.
23. Die Batterien aufladen. Siehe Abschnitt VI. „Batterien und Aufladung.“

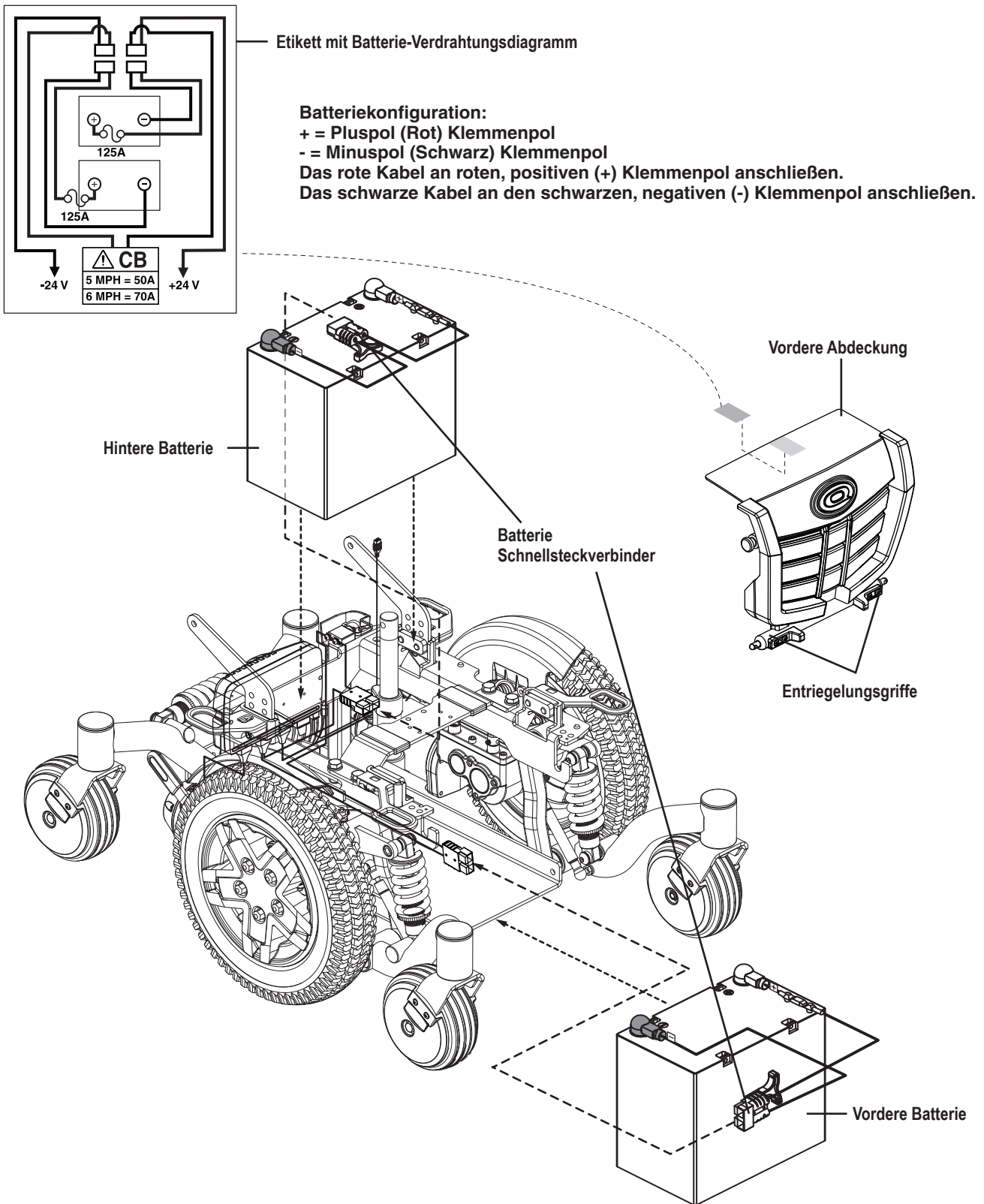


Bild 21. Batteriewechsel

Wann man seinen Quantum Rehab Dienstleister zur Wartung aufsuchen sollte

Die folgenden Symptome können ein ernsthaftes Problem mit ihrem Elektrorollstuhl andeuten. Falls notwendig, kontaktieren Sie Ihren Quantum Rehab Dienstleister. Bei Ihrem Anruf ist es hilfreich, wenn Sie die Modellnummer, die Seriennummer, die Art des Problems und den Fehlercode (falls vorhanden) direkt zur Hand haben.

- Motorengeräusche
- Zerfranste Kabelbäume
- Angebrochene oder kaputte Stecker
- Ungleiche Abnutzung der Räder
- Ruckelige Fahrt
- Driften zu einer Seite
- Verbogene oder kaputte Reifenbaugruppen
- Startet nicht
- Startet, aber fährt nicht
- Loser Sitz oder Sitzkomponenten

Korrektive Wartung

Falls das Messgerät für den Batteriezustand nicht aufleuchtet, wenn Sie den Strom anschalten:

- Überprüfen Sie die Verbindungen des Kabelbaums. Versichern Sie sich, dass diese eng sitzen.
- Überprüfen Sie den Hauptstromkreisunterbrecher. Falls nötig, setzen Sie diesen zurück.
- Überprüfen Sie die Verbindungen der Batterie.

Wenn die obrigen Kontrollen das Problem nicht lösen, können Sie die Batteriespannung mit einem Batterie-Ladungstester überprüfen. Diese Geräte sind in jedem Geschäft für Autoteile erhältlich. Stöpseln Sie beide Batterien aus, bevor Sie deren Spannung überprüfen und befolgen Sie die Anweisungen, die mit dem Ladungstester mitgeliefert werden. Falls eine der beiden Batterien den Test nicht besteht, wechseln Sie beide aus. Falls Ihr Elektrorollstuhl immer noch nicht startet, kontaktieren Sie Ihren Quantum Rehab Dienstleister.



**USA**

401 York Avenue
Duryea, PA 18642
www.quantumrehab.com

Canada

5096 South Service Road
Beamsville, Ontario L0R 1B3
www.quantumrehab.com

Australia

20-24 Apollo Drive
Hallam, Victoria 3803
www.quantumrehab.com.au

New Zealand

38 Lansford Crescent
Avondale, Auckland 0600
www.pridemobility.co.nz

UK

32 Wedgwood Road
Bicester, Oxfordshire OX26 4UL
www.quantumrehab.co.uk

Netherlands

(Authorised EU Representative)
De Zwaan 3
1601 MS Enkhuizen
www.quantumrehab.eu

Italy

Via del Progresso, ang. Via del Lavoro
Loc. Prato della Corte
00065 Fiano Romano (RM)
www.quantumrehab-italia.it

France

26 Rue Monseigneur Ancel
69800 Saint-Priest
www.quantumrehab.fr

Spain

Calle Las Minas Número 67
Polígono Industrial Urtinsa II, de Alcorcón
28923 Madrid
www.quantumrehab.es

Germany

Hövelrieger Str. 28
33161 Hövelhof
www.quantumrehab.de

China

Room 508, Building #4
TianNa Business Zone
No. 500 Jianyun Road
Pudong New Area
Shanghai 201318
www.pridechina.cn

Seriell #



I N F M A N U 4 6 2 5

UDI Etikett (falls zutrennfend)